

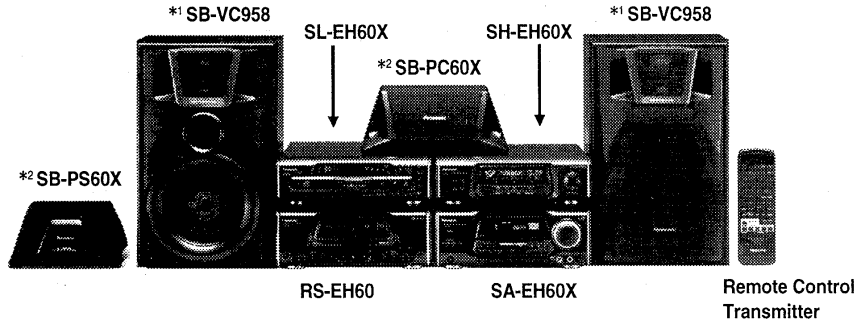
Service Manual

Tuner/Amplifier

SA-EH60X

Tuner/Amplifier

System: SC-VC958



Colour
(K) Black

Area
(GK) China

Specifications

■ Amplifier Section

Power output:

DIN 1 kHz, THD 1%, both channels driven: 2×70 W(6 ohm)

RMS 1 kHz, THD 10%, both channels driven: 2×100 W(6 ohm)

PRO LOGIC mode

DIN 1 kHz, THD 1%

MAIN (both channels driven): 2×50 W(6 ohm)

CENTER: 50 W(8 ohm)

SURROUND: 50 W(4 ohm + 4 ohm)

RMS 1 kHz, THD 10%

MAIN (both channels driven): 2×70 W(6 ohm)

CENTER: 70 W(8 ohm)

SURROUND: 70 W(4 ohm + 4 ohm)

PMPO 1 kHz: 200 W

(MAIN 6 ohm, CENT. 8 ohm, SURR. 4 ohm + 4 ohm)

Total harmonic distortion

Rated power at 1 kHz: 1 %(6 ohm)

Half power at 1 kHz: 0.09 %(6 ohm)

Load impedance:

MAIN: 6 ohm – 8 ohm

CENTER: 8 ohm

SURROUND: 4 ohm – 8 ohm

S/N (rated power):

MAIN: 80 dB

Frequency response: 50 Hz–30 kHz (–3 dB)

Input sensitivity/impedance:

PHONO: 2.5 mV/47 kohm

EXTERNAL: 250 mV/15 kohm

Output level:

EXTERNAL RECOU: 250 mV/1.5 kohm

V.BASS mode:

Center frequency: 60 Hz

LEVEL (VOL –30 dB): +8 dB

■ FM tuner section

Frequency range: 87.50–108.00 MHz (0.05 MHz steps)

Sensitivity: 1.8 μ V (IHF usable)

S/N 26 dB: 1.5 μ V

S/N:

MONO: 70 dB (75 dB, IHF)

Stereo separation at 1 KHz: 35 dB

Antenna terminal(s): 75 ohm (unbalanced)

■ AM tuner section

Frequency range:

AM: 522–1611 kHz (9 kHz steps)

530–1620 kHz (10 kHz steps)

Sensitivity (S/N 20 dB): 500 μ V/m

■ Timer section

Clock: Quartz-lock type

Function: Play timer (1 time daily), REC timer (1 time daily),

Sleep (120 min., 30 min. intervals)

Setting: 1 minute–23 hours 59 minutes

(1 min intervals)

■ General

Power consumption: 255 W

Power supply: 220 V, AC 50/60 Hz

Dimensions: 287 (W)/118.5 (H)/343.5 (D) mm

Weight: 5.0 kg

Notes: Specifications are subject to change without notice.

Weight and dimensions are approximate.

System/SC-VC958:

Sound processor: SH-EH60X, Tuner/Amplifier: SA-EH60X, Compact disc changer: SL-EH60X, Cassette deck: RS-EH60,

Front speakers: *1 SB-VC958, Center speaker: *2 SB-PC60X, Surround speakers: *2 SB-PS60X

Notes: *1 Made in PAES, *2 Made in MESA

⚠ WARNING

This service information is designed for experienced repair technicians only and is not designed for use by the general public. It does not contain warnings or cautions to advise non-technical individuals of potential dangers in attempting to service a product. Products powered by electricity should be serviced or repaired only by experienced professional technicians. Any attempt to service or repair the product or products dealt with in this service information by anyone else could result in serious injury or death.

Panasonic®

© 1997 Matsushita Electric Industrial Co., Ltd.
All rights reserved. Unauthorized copying
and distribution is a violation of law.

■ Contents

	Page		Page
Before Repair	2	Schematic Diagram	15 ~ 28
Protection Circuitry	2	Printed Circuit Board Diagram	29 ~ 32
Accessories	3	Type Illustration of IC's, Transistors and Diodes	32
Location of Controls	3	Wiring Connection Diagram	33
Preparing for the Remote Control	4	Terminal Function of IC's	34
Installation	4	Block Diagram	35 ~ 40
Connections	5 ~ 7	Replacement Parts List (Electrical)	41 ~ 43
Setting the Time	8	Resistors and Capacitors	44 ~ 47
Operation Check and		Replacement Parts List	
Main Component Replacement Procedures	9 ~ 12	(Cabinet, Packing, Accessories and Jig/Tool)	48
To Supply Power Source	13	Cabinet Parts Location	49
About the Self-Diagnostic Mode	14	Packaging	50

■ Before Repair

- (1) Turn off the power supply. Using a 10 Ω, 10 W resistor, connect both ends of power supply capacitors (C701, C703 and C702, C704) in order to discharge the voltage.
- (2) Before turning the power supply on, after completion of repair, slowly apply the primary voltage by using a power supply voltage controller to make sure that the consumed current at 50/60 Hz in NO SIGNAL mode should be shown below with respect to supply voltage 220 V.

Power supply voltage	AC 220 V
Consumed current 50 Hz	140 ~ 400 mA

■ Protection Circuitry

The protection circuitry may have operated if either of the following conditions is noticed:

- * No sound is heard when the power is switched ON.
- * Sound stops during a performance.

The functions of this circuitry is to prevent circuitry damage if, for example, the positive and negative speaker connection wires are "shorted", or if speaker systems with an impedance less than the indicated rated impedance of this unit are used.

If this occurs, follow the procedure outlined below:

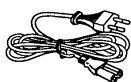
1. Switch OFF the power.
2. Determine the cause of the problem and correct it.
3. Switch ON the power once again.

Note:

When the protection circuitry functions, the unit will not operate unless the power is first switched OFF and then ON again.

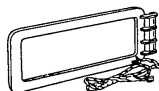
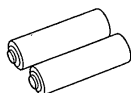
■ Accessories

- AC power supply cord (RJA0019-X) 1
- Remote control transmitter (RAK-CH746WH) 1
- Speaker cords (REE0393) 2

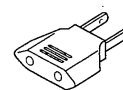
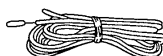


- Batteries (UM-4, "AAA", R03) 2
- AM (LW/MW) loop antenna (RSA0012) 1
- Antenna holder (RMN0244) 1

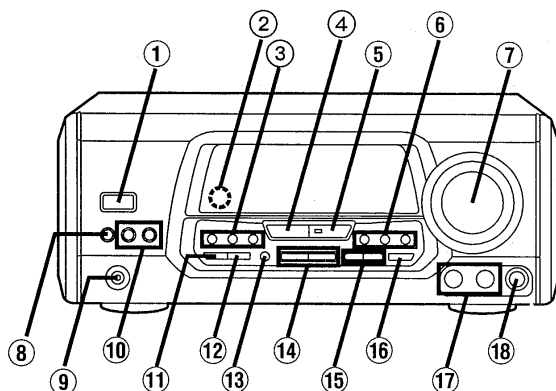
Note: These are available on sales route.



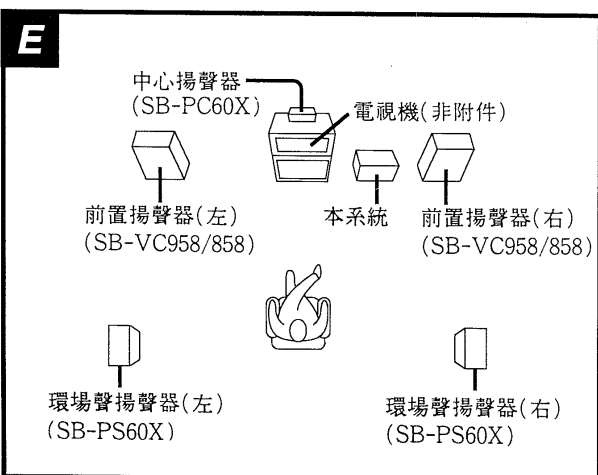
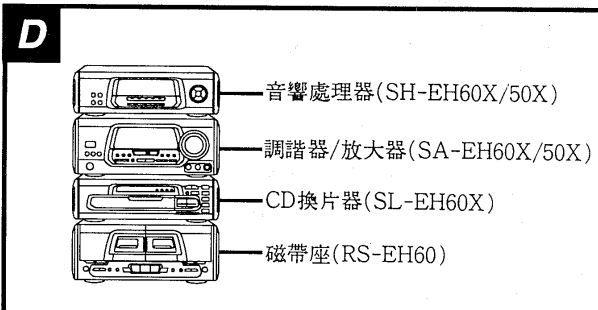
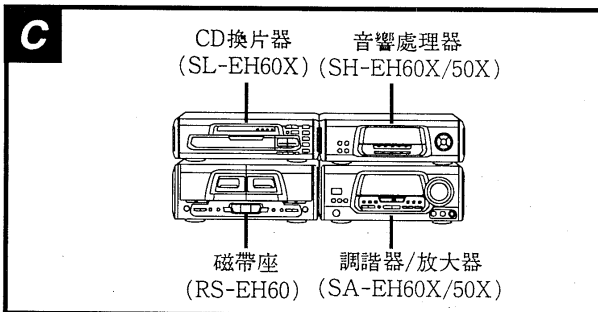
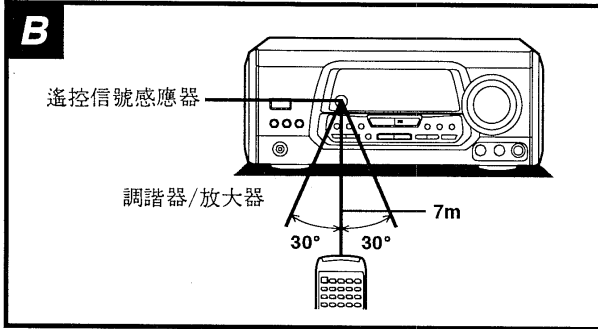
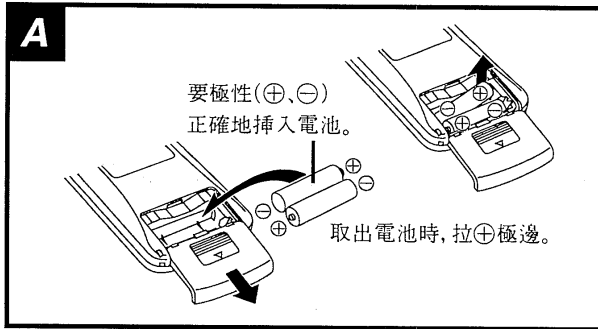
- Mounting screw (XTN3+12AFZ) 1
- FM indoor antenna (RSA0006) 1
- Power plug adaptor (SJP5213-1) 1



■ Location of Controls



- ① Power "STANDBY /ON" switch (POWER, STANDBY /ON)
- ② Display and remote control signal sensor (SENSOR)
- ③ Key control buttons [KEY CON (CD), ON/OFF, b, #]
- ④ Source input select button (INPUT SELECTOR)
- ⑤ Tuner/band select button and indicator (TUNER/BAND)
- ⑥ Microphone effect buttons (MIC EFFECT, VIBRATE, CHORUS, WIDE)
- ⑦ Volume control (VOLUME)
- ⑧ Clock/timer button (CLOCK/TIMER)
- ⑨ Headphones jack (PHONES)
- ⑩ Timer on/off buttons (⏪ PLAY, ⏩ REC)
- ⑪ Tuning mode select button (TUNING MODE)
- ⑫ Set button (SET)
- ⑬ FM mode select button (FM AUTO/MONO)
- ⑭ Tuning buttons (TUNING, ∇, ▲)
- ⑮ Karaoke and echo buttons (KARAOKE, ECHO)
- ⑯ V.bass button (V.BASS)
- ⑰ Microphone jacks (MIC 1, 2)
- ⑱ Microphone volume control (MIC VOL)



■ Preparing for the Remote Control

電池安裝

- 勿將新舊電池，或不同型號電池(錳和鹼性電池等)進行混用。
- 絕對不能將電池置於高溫或火焰內，也不要進行分解，以免造成短路。
- 如果長期不使用遙控器，請取出電池並保存在涼爽、乾燥之處。
- 勿對鹼性或錳電池進行充電。
- 勿使用充電型電池。

電池壽命約為一年。

如果遙控器靠近前板，其命令也不能使本機操作時，請更換電池。

當您需要更換這些電池時

請使用兩節R03/LR03("AAA"尺寸, UM-4)或同等電池。


正確的使用方法

- 將遙控器的發送窗口瞄準本機感應器。請避開任何障礙物。
- 最大距離為直接面對遙控信號感應器的7米之內。
- 不要讓發送窗口和本機感應器沾上灰塵。灰塵過多將會影響接收效果。
- 如有直射陽光或其它強烈光線干擾本機的接收感應器，可能會使操作有誤。如有此事發生，請將本機避開此光源。
- 如果本機放置在帶有玻璃門的櫃子中時，玻璃門的厚度和色彩可能會縮短遙控器至本機的使用距離。
- 絕對勿壓放重物。
- 勿拆卸或重新組裝。
- 勿潑灑水或其它液體。

■ Installation

疊放組合音響時

將機件邊靠邊組合在一起 

疊放時 

揚聲器的布置

用左和右前置揚聲器可以欣賞普通立體聲再生，為了欣賞DOLBY PRO LOGIC(杜比前邏輯)系統的音響效果，也可將中心揚聲器和環場揚聲器連接至本機。

建議您將環場揚聲器置於欣賞者兩側或稍後，並高出耳朵位置約1米之處。

然而，應該根據您個人的喜好來調節該位置，因為音響效果會因音樂類型和音樂聲源不同而不同。

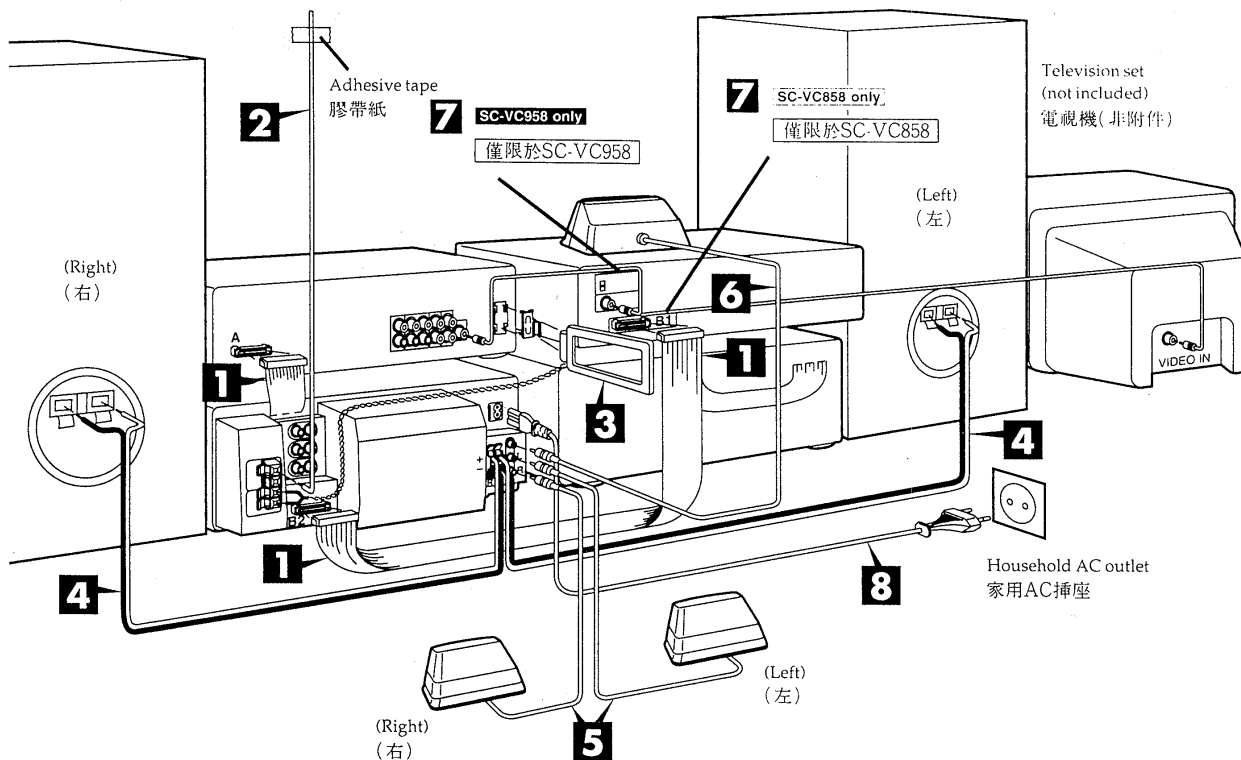
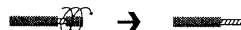
注意事項

這些揚聲器只能用於推薦的音響系統。否則可能會損壞放大器和揚聲器，並可能引起火災。如果已經發生損壞或發現性能上的突然變化時，請諮詢專業維修人員。

Connections

圖示為SC-VC958。
連接了所有其它接線後，再連接AC電源線。

作好AM環狀天線接線，FM室內天線和揚聲器接線的準備，擰住乙稀基套尖，將其拉出。



<p>1 Connect 連接</p> <p>white line 白線</p> <p>disconnect 拆開</p> <p>or 或</p>	<p>4 Tuner/amplifier side 在調諧器/放大器上</p> <p>Red (+) 紅色(+)</p> <p>Black (-) 黑色(-)</p> <p>Speaker side 在揚聲器上</p>	<p>7</p> <p>SC-VC858 To the VIDEO IN terminal of the TV. 至電視機的VIDEO IN(影像輸入)端子</p> <p>SC-VC958 To the VIDEO CD IN terminal of the sound processor. 至音響處理器的VIDEO CD IN(影像CD輸入)端子</p>
<p>3</p> <p>1</p> <p>2</p>	<p>5 Bottom of the surround speaker 環場揚聲器的底面</p> <p>hollow 凹槽</p> <p>Screws (not included) 螺絲(非附件)</p> <p>Right (右)</p>	<p>8</p> <p>Connector 連接線</p> <p>Approx. 6 mm 約: 6毫米</p>

1 連接扁平線。

- 將調諧器/放大器的扁平線，連接至音響處理器上的端子A。
 - 將磁帶座的長扁平線，連接至端子B1和B2。
- 連接之後，請折迭並按壓扁平線，使其盡可能平靠在本機背面。
勿在電源打開的情況下連接或拆卸扁平線。

2 連接FM室內天線。

用膠帶將天線粘貼在牆壁或柱子上適合的位置，使收音機的信號接收干擾保持最小。

注意

當用該FM室內天線不能獲得良好的接收效果時，建議您安裝FM室外天線(非附件)。

3 連接AM環狀天線。

- 將天線固定座安裝在音響處理器的後板上。然後將天線夾在天線固定座上。
- 將天線端子連接至調諧器/放大器的後板上。

注意

為了使喚音拾音降至最低，請用膠帶包扎環狀天線，或使扁平線遠離AM環狀天線。

4 連接右(R)和左(L)前置揚聲器接線。**注意**

- 為了避免電路損壞，絕對勿讓正極(+)和負極(-)揚聲器接線短路。
- 本機只能使用原來的揚聲器接線(與標準附件一起配給)。
- 左右前置揚聲器接線是完全相同的。

5 連接環場聲揚聲器接線。

確認環場聲揚聲器的底面左右方向之後，再進行連接。
安裝在牆壁上時，請選擇適合此牆壁的螺絲。
建議您將環場聲揚聲器的接線嵌入底面的凹槽中。

6 連接中心揚聲器接線。**前置/中心揚聲器須知**

這些揚聲器製造得本來可以靠近電視機使用，但是根據該系統的放置方法不同，可能會引起色彩失常。如有此事發生，請關閉電視機約15至30分鐘。電視機的消磁功能將消除該失真現象。如果仍然有色彩失常時，請將揚聲器遠離電視機。

請注意，如果電視機附件放有磁性物品時，由於電視機和揚聲器之間的相互干擾，也可能會引起色彩失常。

7 (用於影像CD播放)**1. SC-VC958**

將影像接線連接至CD換片器的VIDEO OUT(影像輸出)端子，和音響處理器的VIDEO CD IN(影像CD輸入)端子。然後將另一根影像接線連接至電視機(具體細節，請參看第10頁的 **A**)。

SC-VC858

將影像接線連接至影像CD換片器的VIDEO OUT(影像輸出)端子，和電視機的VIDEO IN(影像輸入)端子。

- 根據所連接的電視機，設定VIDEO OUT開關。

NTSC: 當連接了NTSC制式的電視機時。

PAL: 當連接了PAL制式的電視機時。

PAL AUTO: 當連接了具備PAL 60Hz制式的電視機時。

(該制式可欣賞NTSC的軟片。)

具體細節，請參看電視機的使用說明書。

8 連接AC電源線。**連接端的插入**

即使連接端已經完全插入，根據所使用的插頭類型不同，連接端的前部也可能如圖所示突出在外。

然而，不會影響本機的使用。

如果電源插頭與您的插座不配，請使用電源插頭轉接器(附件)。

外部機件的連接

具體細節，請參看所連接機件的使用說明書。

立體聲接線(非附件)

(白色) (L) 
(紅色) (R) 

注意

立體聲連接纜線—非附件。
視頻接線—僅附帶1根接線。

SC-VC958的連接 **A - **E******A 電視機****B 錄像機**

可欣賞激光影盤的轉錄、錄像機的聲音轉錄/播放。

C 影碟唱機**D 模擬唱機**

“GND”(地線)端子

該端子用於連接地線。

E 磁帶座**SC-VC858的連接 **F** **G******F 錄像機**

可欣賞激光影盤的聲音轉錄、錄像機的聲音轉錄/播放。

不能錄製影像CD的圖象。

G 影碟唱機**選購天線的連接**

如將本機置於山區或鋼筋混凝土建築內等處使用時，則需室外天線。

FM室外天線(非附件) **H**

如果安裝了FM室外天線，請拆除FM室內天線。

注意

室外天線安裝，只能請有資格的技術人員進行。

AM室外天線(非附件) **I**

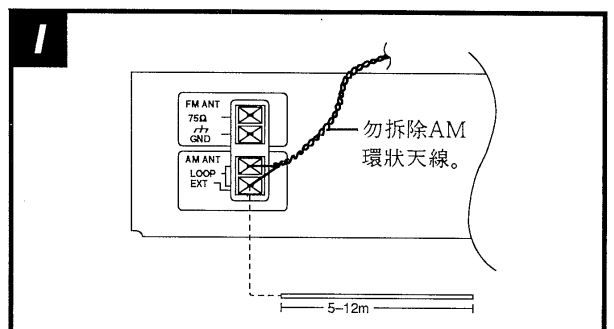
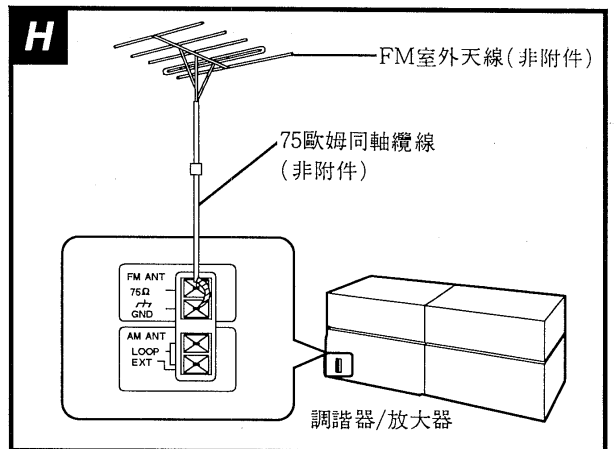
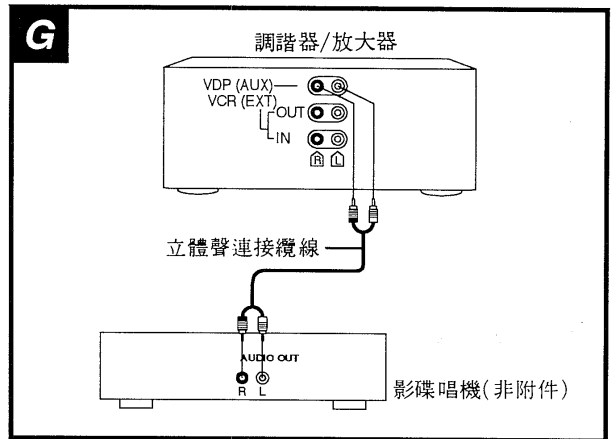
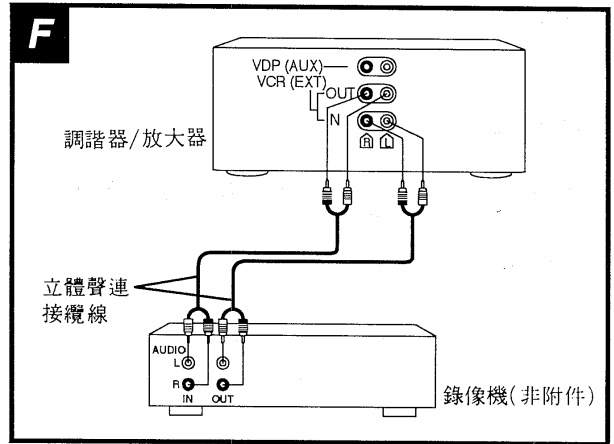
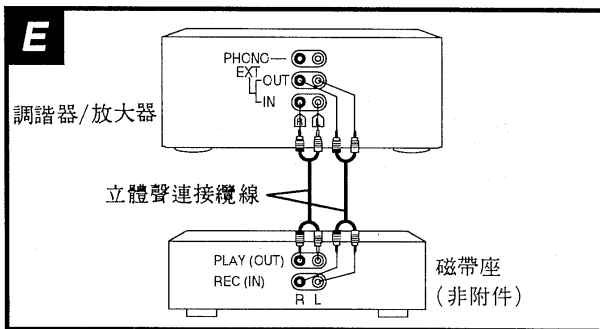
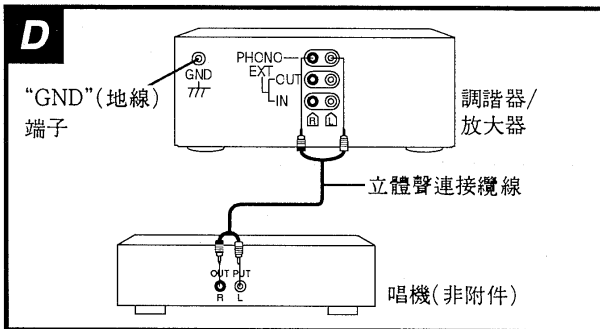
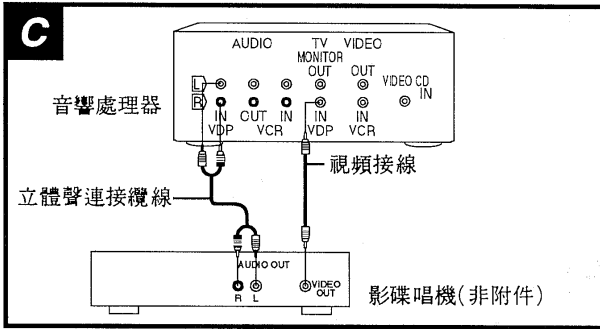
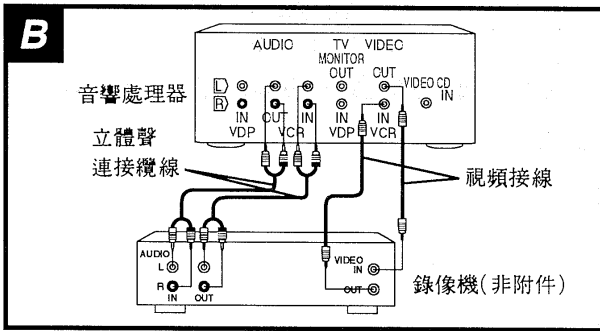
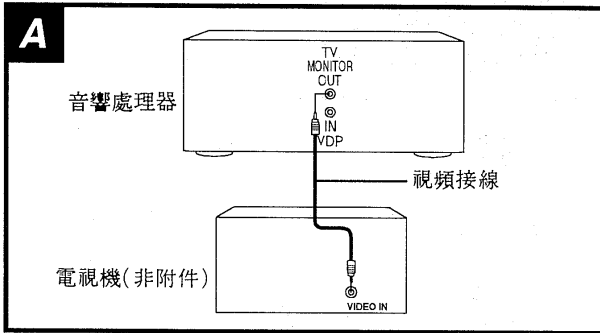
連接了室外天線後，請拆除AM環狀天線。

將乙稀基包線沿窗或其他便利之物，水平放線5—12米。

當不用本機時，請拆除室外天線，以免雷電可能引起的損壞。在雷雨期間，絕對勿使用室外天線。

注意

即使用了室外天線，也必須連接AM環狀天線。



■Setting the Time

此為 24 小時顯示時鐘。

圖示中的示例說明了如何將時間設定為 16 : 25 (下午 4 : 25)。

- 1 打開電源。
- 2 ① 按 CLOCK/TIMER (時鐘/定時器) 鈕，顯示出 "CLOCK (時鐘)"。
在 5 秒鐘內：
② 按 SET (設定) 鈕。
- 3 ① 按 TUNING (∨或∧) 鈕，表示需要的時間。
快速按鈕，可以按 1 分鐘為單位改變時間顯示，按住該鈕時，可以按 2 分鐘為單位進行改變。
② 按 SET 鈕，結束時間設定操作。
時鐘即開始運行，顯示也會恢復以前的顯示。

當出現 "--: --" 時：

當您第一次或停電故障後連接 AC 電源線時，會出現此顯示。
如有此事發生，請重新設定時間。

如果分鐘設定有誤時：

1. 按 CLOCK/TIMER 鈕。
2. 按 SET 鈕。
3. 按 TUNING (∨或∧) 鈕，設定分鐘，然後按 SET 鈕。

再次顯示時鐘時：

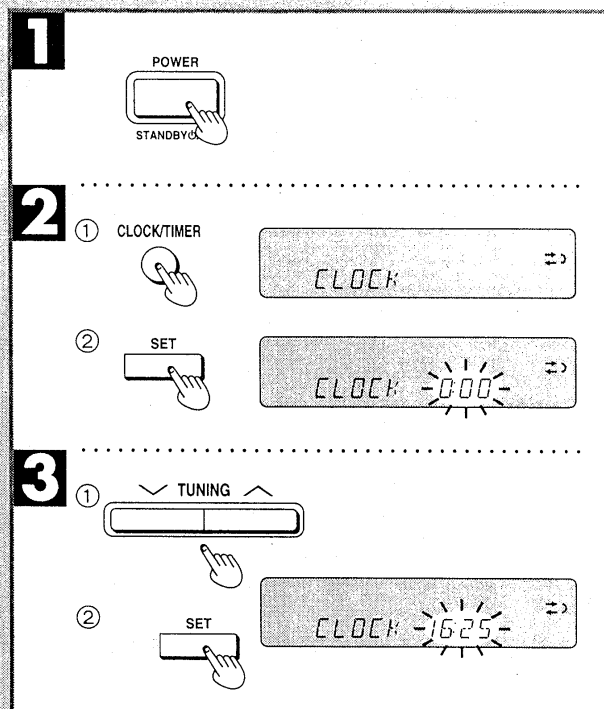
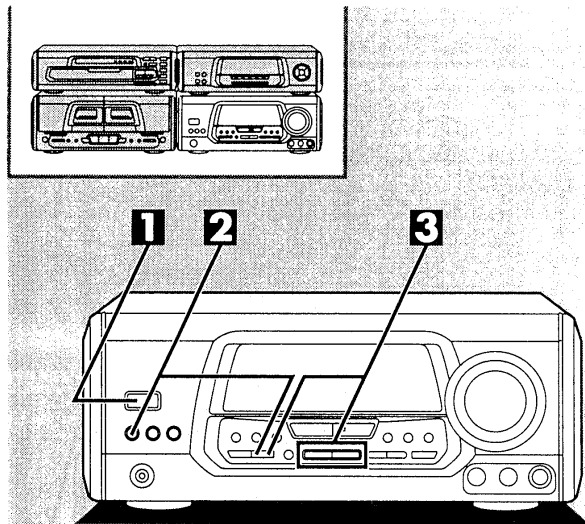
按 CLOCK/TIMER 鈕。
時鐘顯示將出現約 5 秒鐘。

僅供參考：

當您按 POWER (電源) 鈕，關閉電源時，立體聲音響將處於待命狀態。

電源打開時的示範功能：

當輸入信號源設定在 "CD" 或 "TAPE" 時，停止狀態約經過 2 分鐘以上後，示範功能將自動運行。
您可以按住，DISP MODE / - DEMO (顯示/示範) 鈕約 2 秒鐘以上，取消示範功能。



■ Operation Checks and Main Component Replacement Procedures

附註

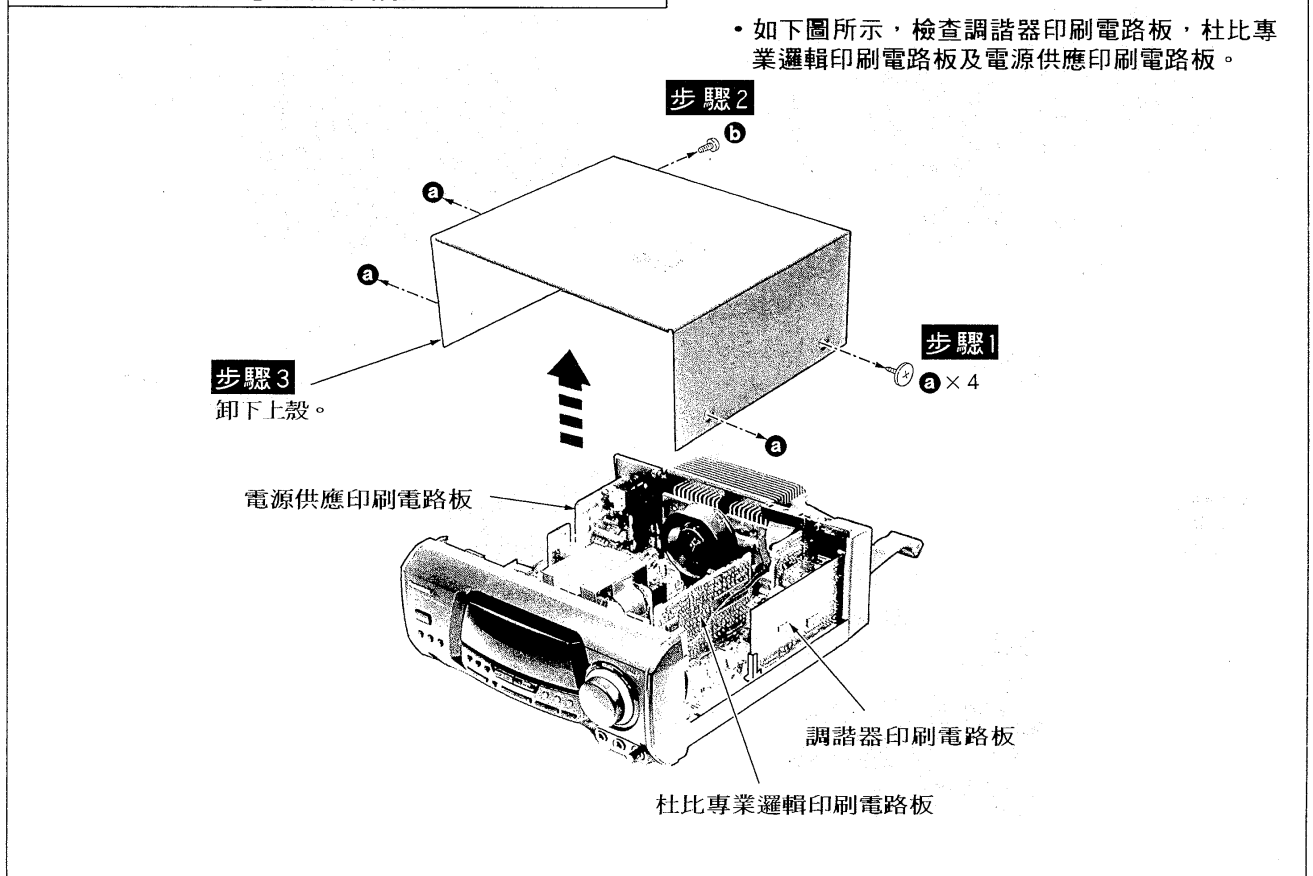
1. 此部份是說明主要印刷電路板的操作檢查程序及主要部品的更換程序。
2. 操作檢查及更換部品完成後，要重新安裝時，請依各個程序的相反步驟操作。
至於特殊安裝程序將於必要時另作說明。
3. 當執行檢查或更換部品時，要從下列索引之中選擇所需項目。
4. 必要時，請參考“主要部品更換程序”這幾頁當中查到所需部品品番。

• 目錄

	頁次
• 各印刷電路板的檢查程序	
1. 檢查調諧器印刷電路板，杜比專對邏輯印刷電路板及電源供應印刷電路板.....	9
2. 檢查操作印刷電路板.....	10
3. 檢查主印刷電路板.....	10,11
• 主要部品更換程序	
1. 更換功率 IC 及穩壓電晶體.....	12

■ 各印刷電路板的檢查程序

1. 檢查調諧器印刷電路板，杜比專業邏輯印刷電路板及電源供應印刷電路板。



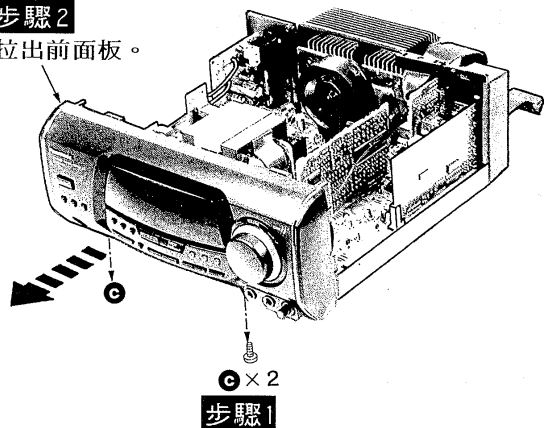
2. 檢查操作印刷電路板

• 請依照第9頁各印刷電路板檢查程序第1項的**步驟1** - **步驟3**之後進行。

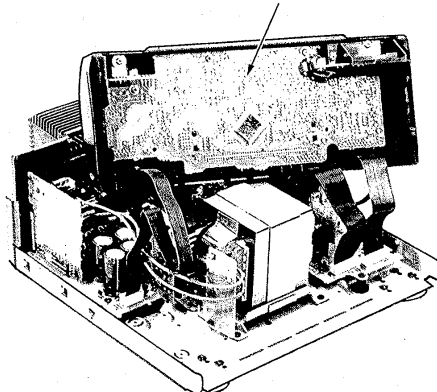
• 如下圖所示，檢查操作印刷電路板。

步驟2

拉出前面板。



操作印刷電路板

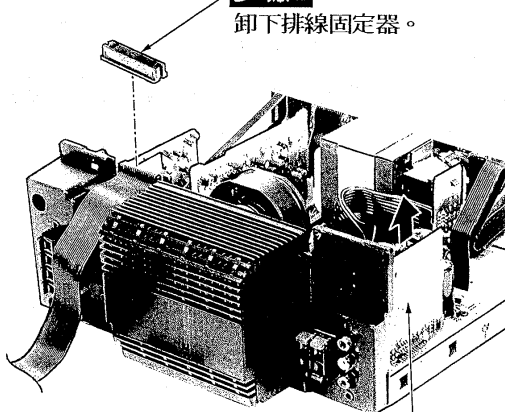
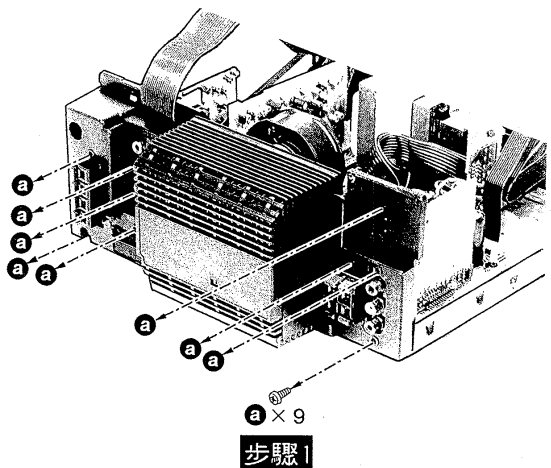


3. 檢查主印刷電路板

• 請依照第9頁各印刷電路板檢查程序第1項的**步驟1** - **步驟3**之後進行。

步驟2

卸下排線固定器。

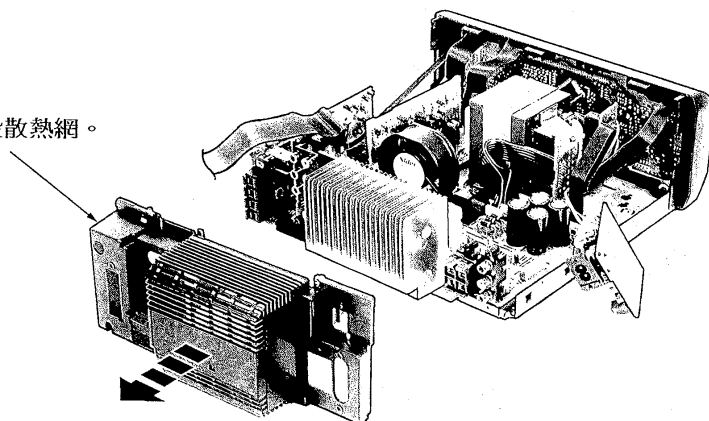


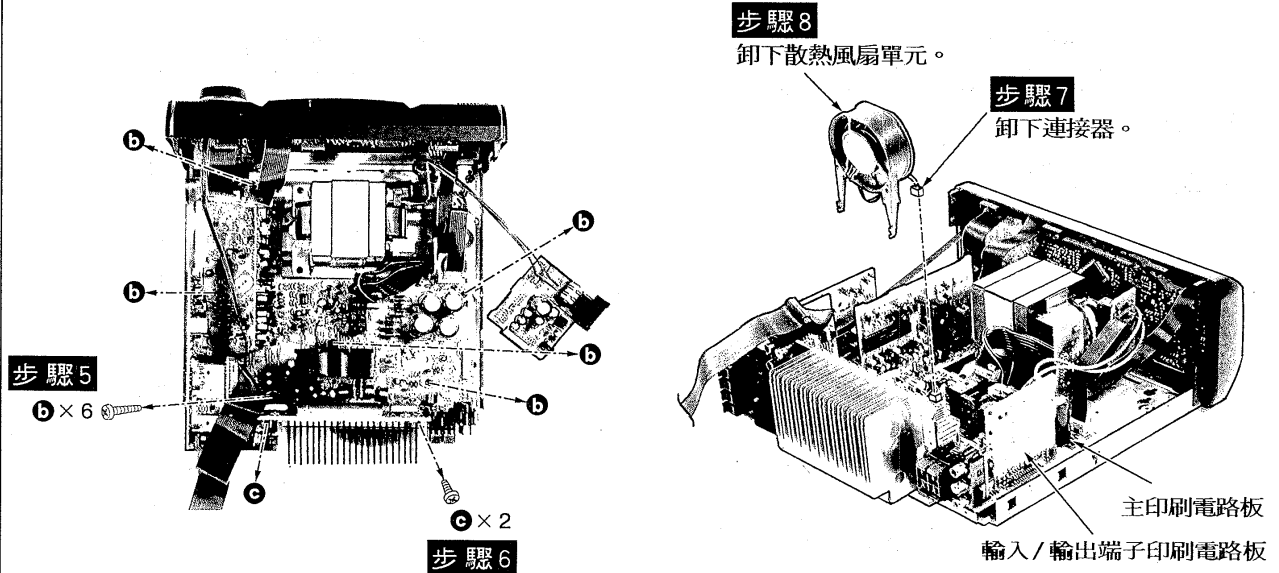
步驟3

依箭頭的方向拉出輸入/輸出端子印刷電路板。

步驟4

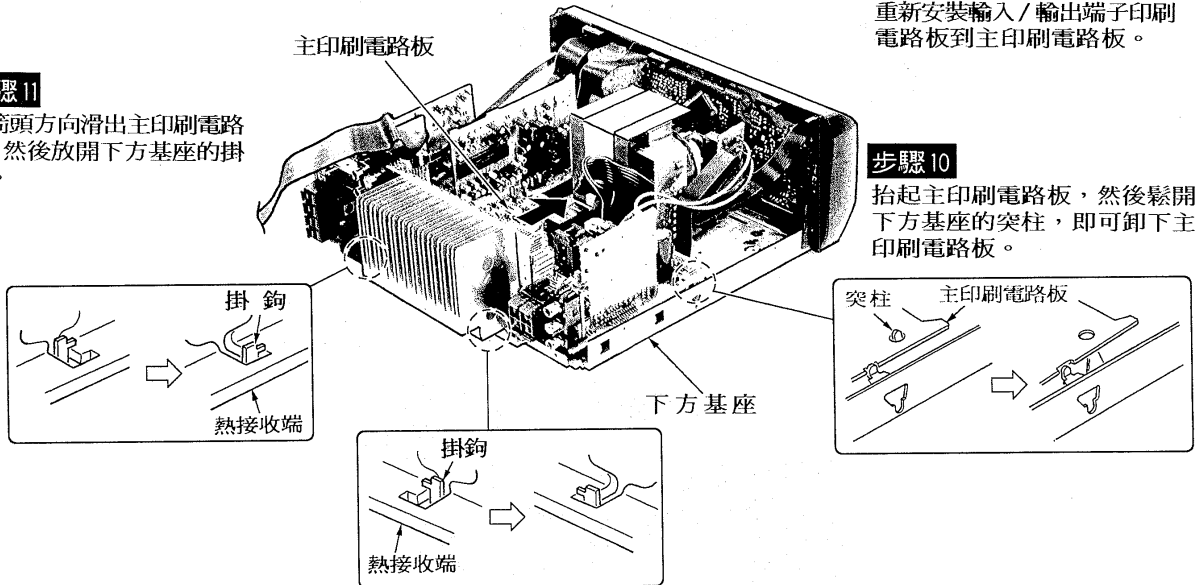
卸下後殼散熱網。



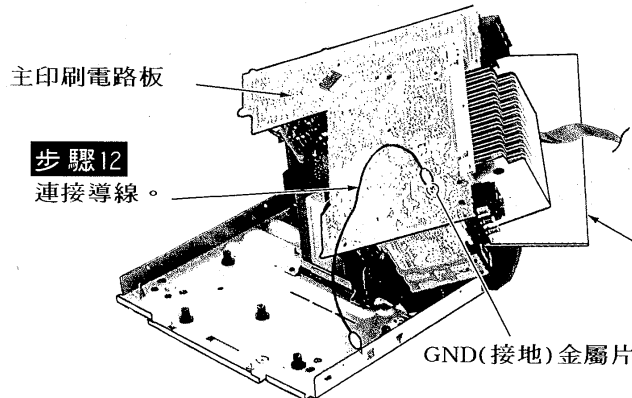


步驟 11

依箭頭方向滑出主印刷電路板，然後放開下方基座的掛鉤。



• 如下圖所示，檢查主印刷電路板。



注意：

使用絕緣物質將主印刷電路板隔離，以預防短路。

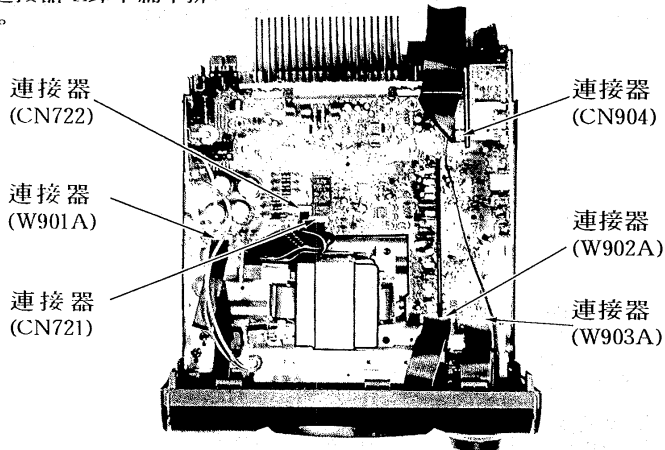
■ 主要部品更換程序

1. 更換功率IC及穩壓電晶體

- 請依照第9頁各印刷電路板檢查程序第1項的**步驟1**~**步驟3**之後進行。
- 請依照第10頁及第11頁各印刷電路板檢查程序第3項的**步驟1**~**步驟11**之後進行。

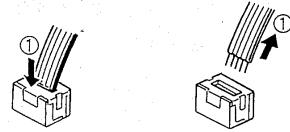
步驟1

從連接器上卸下扁平排線。

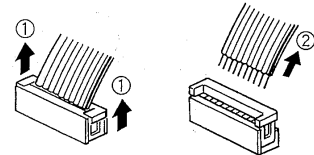


■ 連接器的卸下

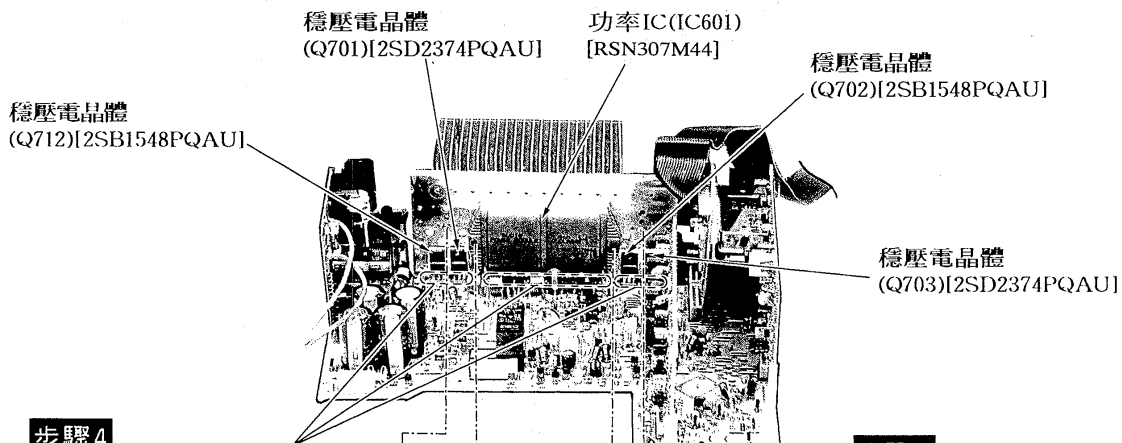
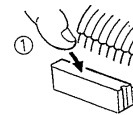
- 連接器 (CN904)



- 連接器 (W901A、W902A、W903A)



- 連接器 (CN721、CN722)



步驟4

焊開功率IC及穩壓IC的各個接腳。

步驟3

卸下穩壓電晶體固定器。



注意：

當安裝功率IC或穩壓電晶體時，將散熱膏 (RFKX0002) 塗在功率IC或穩壓電晶體的背面。

■To Supply Power Source

單獨供應電源到本機

1. 如圖1所示，將連接座W202的第⑦腳與第⑩腳之間短路。
2. 連接本機到交流(AC)電源線。
(本機變成備妥(stand-by)狀態。)
3. 開啓本機電源。

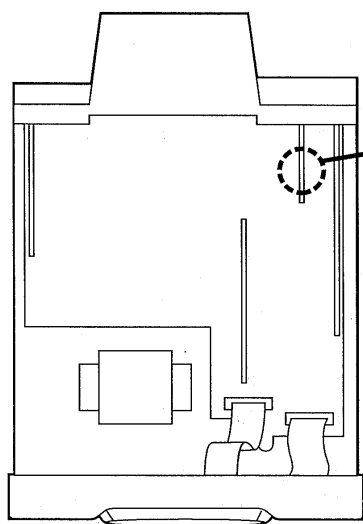
檢查操作

1. 設定本機電源在開啓狀態。
2. 輸入聲音信號而且確定有從揚聲器端子輸出。

	輸 入	輸 出
L-聲道	VDP(AUX) 或 VCR(EXT)	L-聲道揚聲器端子
R-聲道	VDP(AUX) 或 VCR(EXT)	R-聲道揚聲器端子
環繞	VDP(AUX) 或 VCR(EXT)	環繞音場揚聲器端子
中央	VDP(AUX) 或 VCR(EXT)	中央揚聲器端子

檢查卡拉OK功能

1. 必須確定透過聲音處理器SH-EH60X 連接到本機。
• 若沒有連接到聲音處理器SH-EH60X，則與卡拉OK相關之功能就無法檢查。
2. 從調諧器/放大器SA-EH60X 連接扁平排線到聲音處理器SH-EH60X。
3. 連接本機到交流(AC)電源線。
(本機變成備妥(stand-by)狀態。)
4. 開啓本機電源。



短路W202 第⑦腳及W202 第⑩腳。

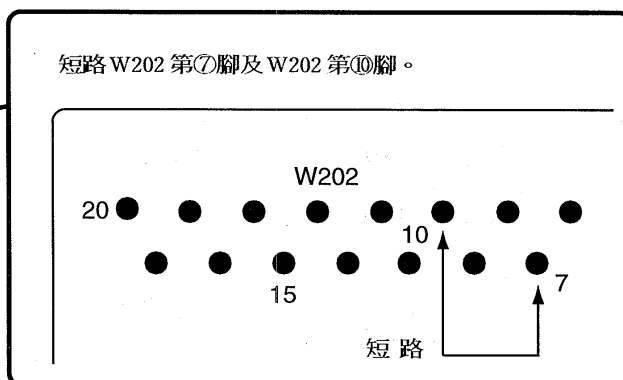
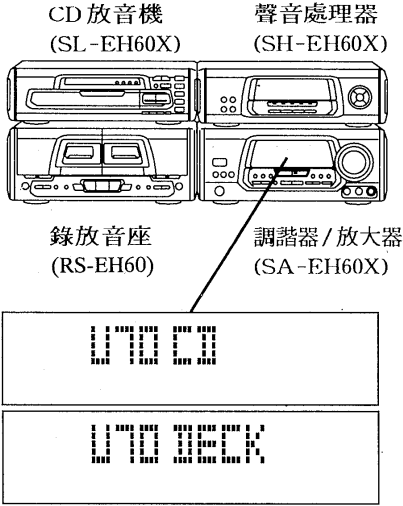


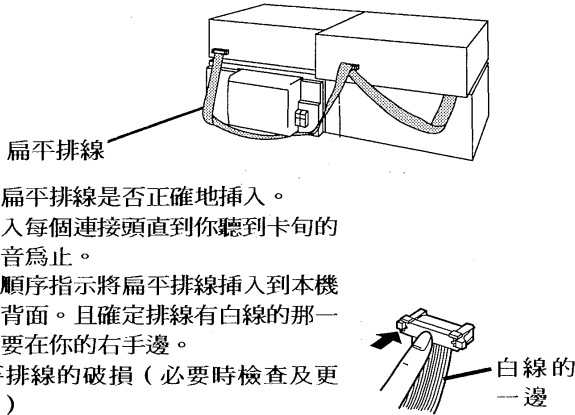
圖1

■About the Self-Diagnostic Mode

本機具有自我診斷功能的裝置，可診斷出不良的項目，且會自動地顯示一代號，指示故障的位置。當在維修本機前，先執行自我診斷功能。

顯示方法	顯示位置
<p>顯示故障代號</p> <p>U-70 CD： U-70 DECK：.....當發生故障時，會自動顯示在調諧器／聲音處理器上。</p> <p>F-61當發生故障時，會自動顯示在調諧器／聲音處理器上。</p> <p>回到正常顯示</p> <p>1. U-70 CD/-70 DECK： <ul style="list-style-type: none"> 按調諧器／放大器上的任何操作按鍵。 將電源關閉(POWER STANDBY 按鍵)，然後再將電源打開，會再顯示故障代號。 </p> <p>2. F-61： <ul style="list-style-type: none"> 若顯示“F-61”，則電源會自動地關機且待機指示燈會點亮。 “F-61”將會持續顯示3秒鐘，然後回到時間顯示。 將電源打開，會再次的顯示故障代號。“F-61”會再度的顯示，而在3秒鐘以後顯示時間，然後電源將會自動關閉。 </p>	 <p>CD 收音機 (SL-EH60X) 聲音處理器 (SH-EH60X)</p> <p>錄放音座 (RS-EH60) 調諧器/放大器 (SA-EH60X)</p> <p>U70 CD</p> <p>U70 DECK</p>

顯示內容

顯示代號	故障現象或狀況	排除故障的方法
U-70 CD U-70 DECK (會自動地顯示)	<p>若扁平排線插入不正確，結果會發生資料匯流排傳輸錯誤，因此，要預防系統如此操作。</p> <p>1. 若調諧器／放大器顯示“U-70”，則錄放音座或多片式CD收音機將無法經由遙控來操作。</p>	 <p>扁平排線</p> <p>白線的一邊</p> <p>1. 檢查扁平排線是否正確地插入。 ① 插入每個連接頭直到你聽到卡勾的聲音為止。 ② 依順序指示將扁平排線插入到本機之背面。且確定排線有白線的那一邊要在你的右手邊。</p> <p>2. 扁平排線的破損(必要時檢查及更換。)</p> <p>3. 若經由以上第1.及2.項的處理後，問題還是無法解決時，這表示有IC故障。 SA-EH60X: IC901 (M38198MC095F) SL-EH60X: IC901 (M38027M8163F) RS-EH60: IC701 (M37471M4660F) 檢查這些IC，而且必要時更換新品。</p>
F-61	當電源打開時，電源將會自動關閉，而且無法再行開機。	<ul style="list-style-type: none"> 調諧器／放大器(SA-EH60X) 出力IC(IC601) 故障。(當直流電壓供應到揚聲器接端。)

Schematic Diagram

	Page
A TUNER CIRCUIT	16,17
B OPERATION CIRCUIT	18,19
C MIC JACK CIRCUIT	19
D DOLBY PROLOGIC CIRCUIT	20,21
E IN/OUT TERMINAL CIRCUIT	22
F MAIN CIRCUIT	22 ~ 27
G POWER SUPPLY CIRCUIT	27
H POWER TRANSFORMER (A) CIRCUIT	27
I POWER TRANSFORMER (B) CIRCUIT	27
J V. MUTE CIRCUIT	28

• This schematic diagram may be modified at any time with the development of new technology.

Notes:

- S901 : Power "STANDBY ϕ /ON" switch (POWER STANDBY ϕ /ON)
- S902 : Clock/timer switch (CLOCK/TIMER)
- S903 : Record timer switch (⊖ REC)
- S904 : Play timer switch (⊕ PLAY)
- S905 : Tuning mode select switch (TUNING MODE)
- S906 : Set switch (SET)
- S907 : FM mode select switch (FM AUTO/MONO)
- S908 : Source input select switch (INPUT SELECTOR)
- S909 : Tuning down switch (TUNING ∇)
- S910 : Tuning up switch (TUNING \wedge)
- S911 : Tuner/band select switch (TUNER/BAND)
- S912 : V.bass switch (V.BASS)
- S913 : Karaoke switch (KARAOKE)
- S914 : Echo switch (ECHO)
- S915 : Vibrate switch (VIBRATE)
- S916 : Chorus switch (CHORUS)
- S917 : Wide switch (WIDE)
- S918 : Key control on/off switch (KEY CON(CD) ON/OFF)
- S919 : \flat switch (\flat)
- S920 : # switch (#)
- VR401 : Microphone volume control (MIC VOL)
- VR901 : Volume control (VOLUME)

• Indicated voltage values are the standard values for the unit measured by the DC electronic circuit tester (high-impedance) with the chassis taken as standard. Therefore, there may exist some errors in the voltage values, depending on the internal impedance of the DC circuit tester.
No mark: Power ON

Important safety notice:

Components identified by \triangle mark have special characteristics important for safety.

Furthermore, special parts which have purposes of fire-retardant (resistors), high-quality sound (capacitors), low-noise (resistors), etc. are used. When replacing any of components, be sure to use only manufacturer's specified parts shown in the parts list.

Caution!

IC and LSI are sensitive to static electricity.

Secondary trouble can be prevented by taking care during repair.







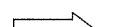

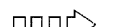
Cover the parts boxes made of plastics with aluminum foil.

Ground the soldering iron.

Put a conductive mat on the work table.

Do not touch the legs of IC or LSI with the fingers directly.

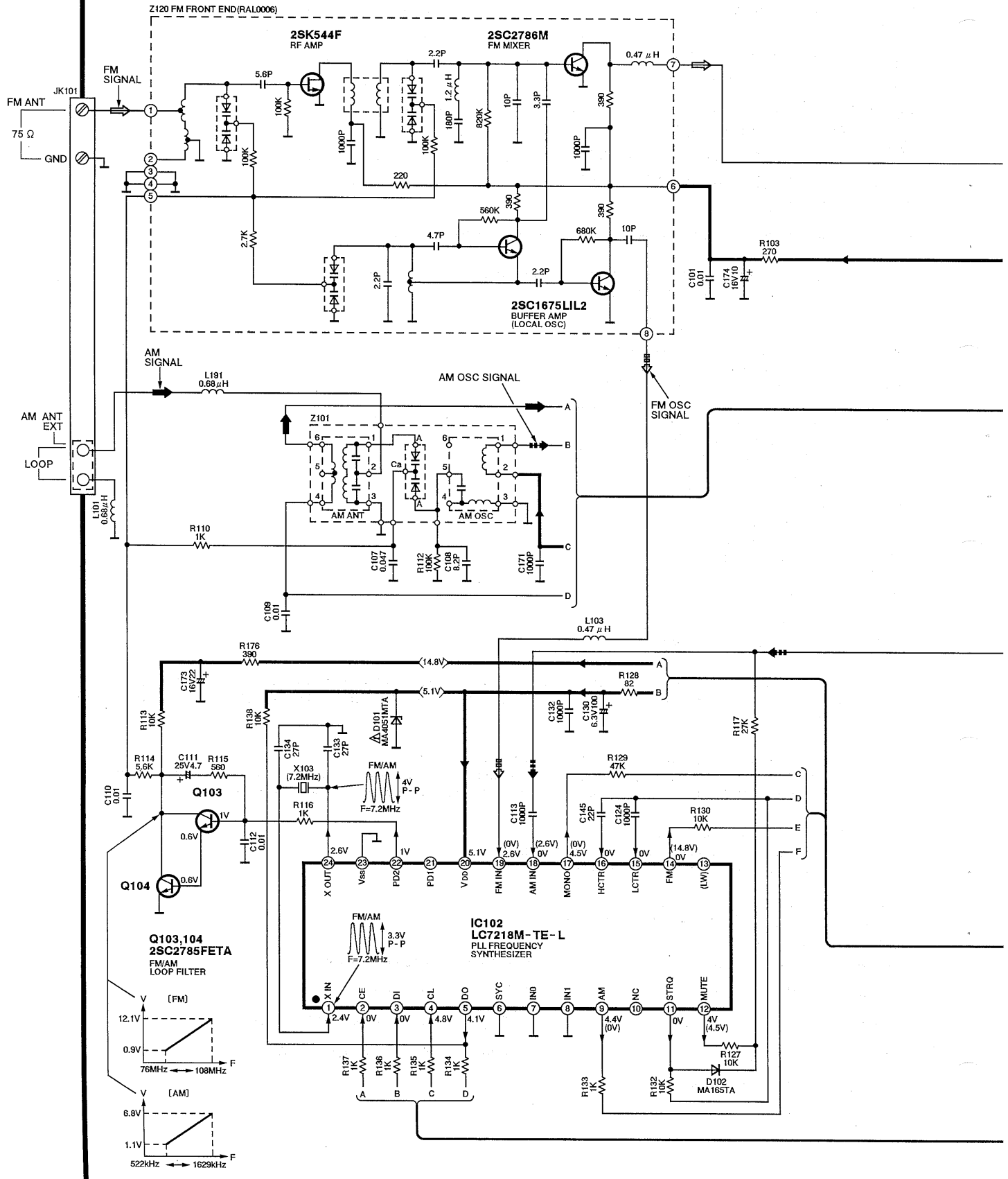
Voltage and signal line

	: Positive voltage line		: Negative voltage line
	: AM signal Line		: Mic signal Line
	: AM OSC signal line		: Surround Speaker Drive signal line
	: FM signal line		: Center Speaker Drive signal line
	: FM OSC signal line		

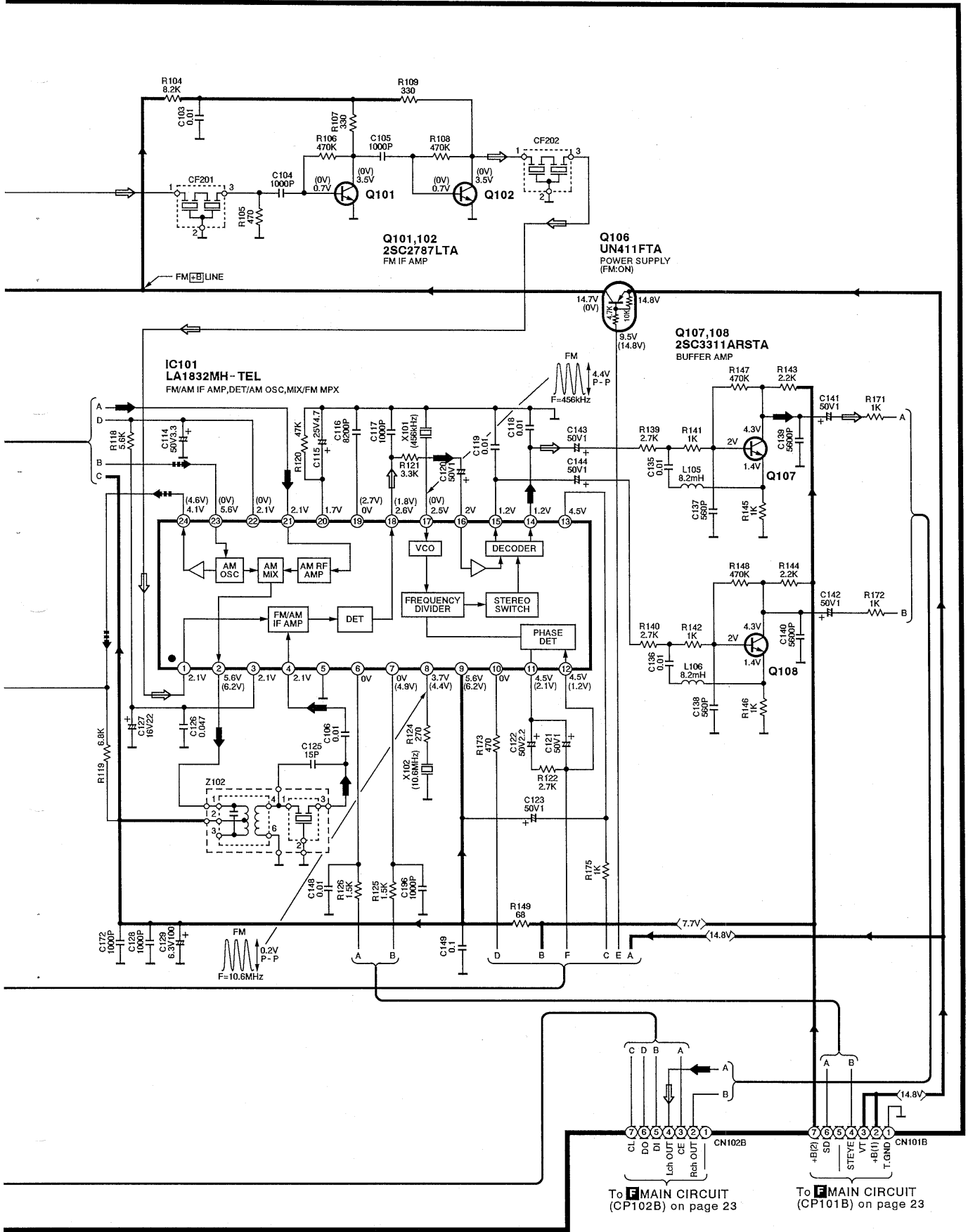
A TUNER CIRCUIT (P.C.Board: on page 29)

→ : Positive voltage Line

→ : AM signal Line

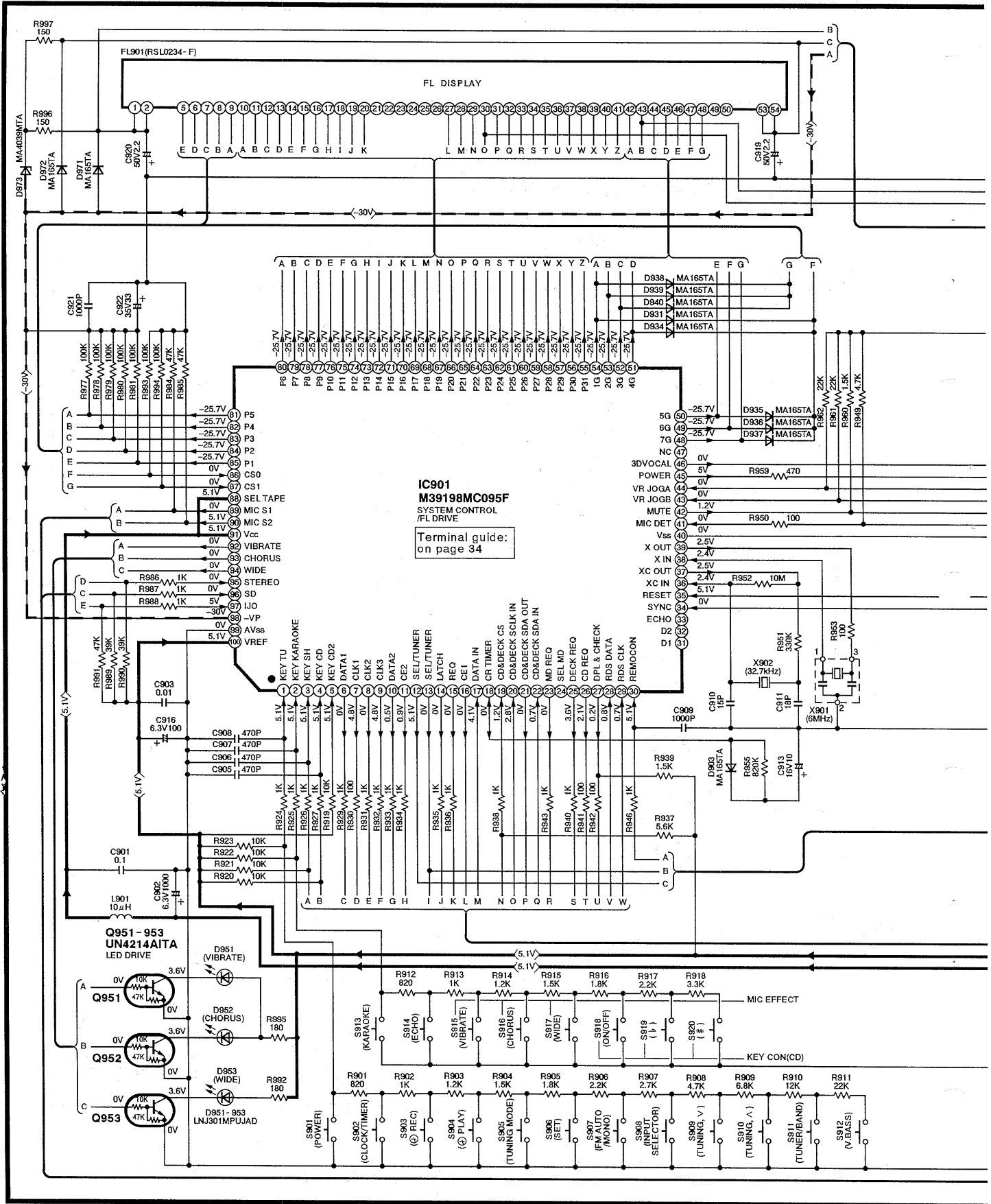


■ ■ ■ : AM OSC signal Line ⇨ : FM signal Line □ □ □ : FM OSC signal Line



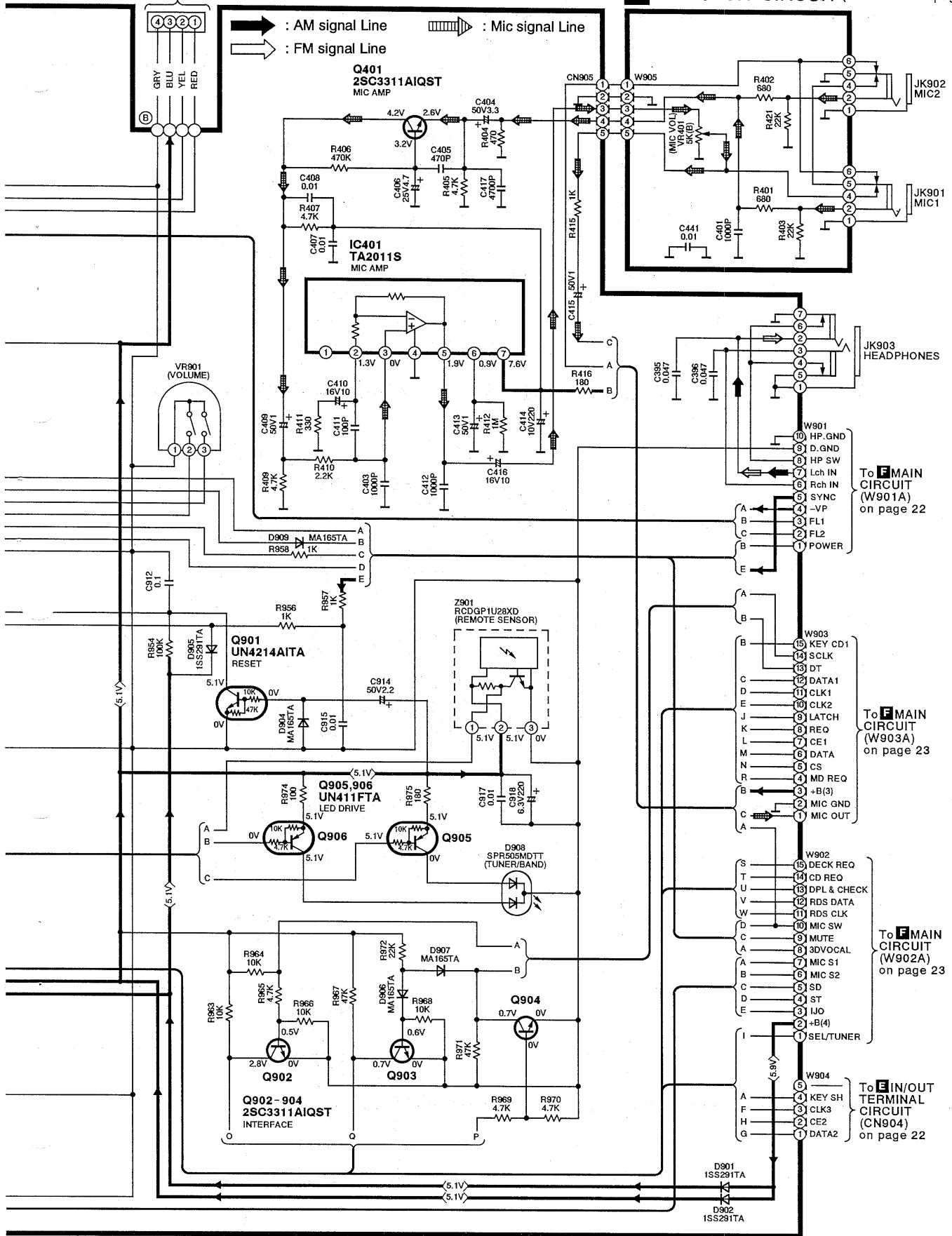
B OPERATION CIRCUIT (P.C.Board: on page 29)

→ : Positive voltage Line - - - - - : Negative voltage Line

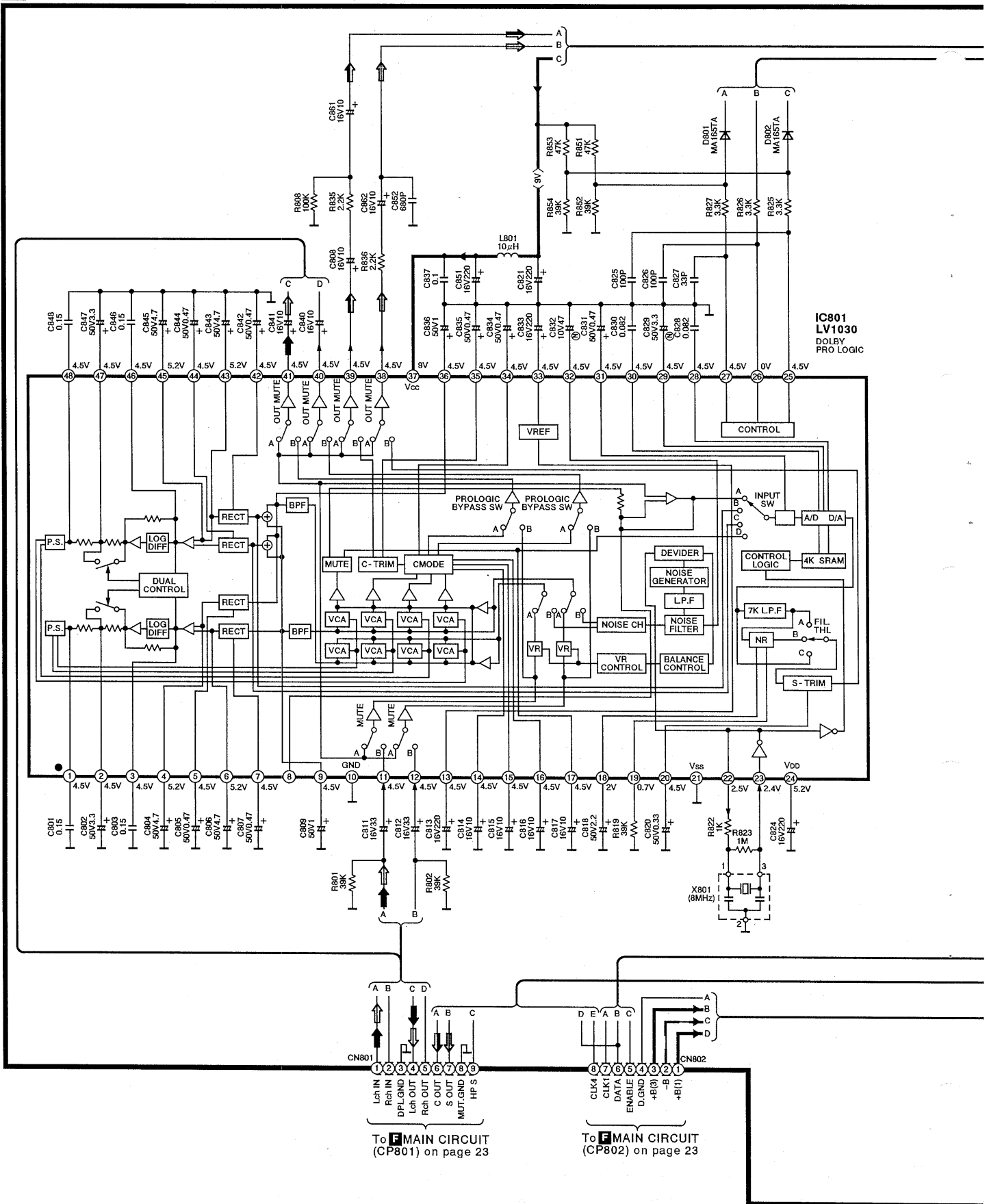


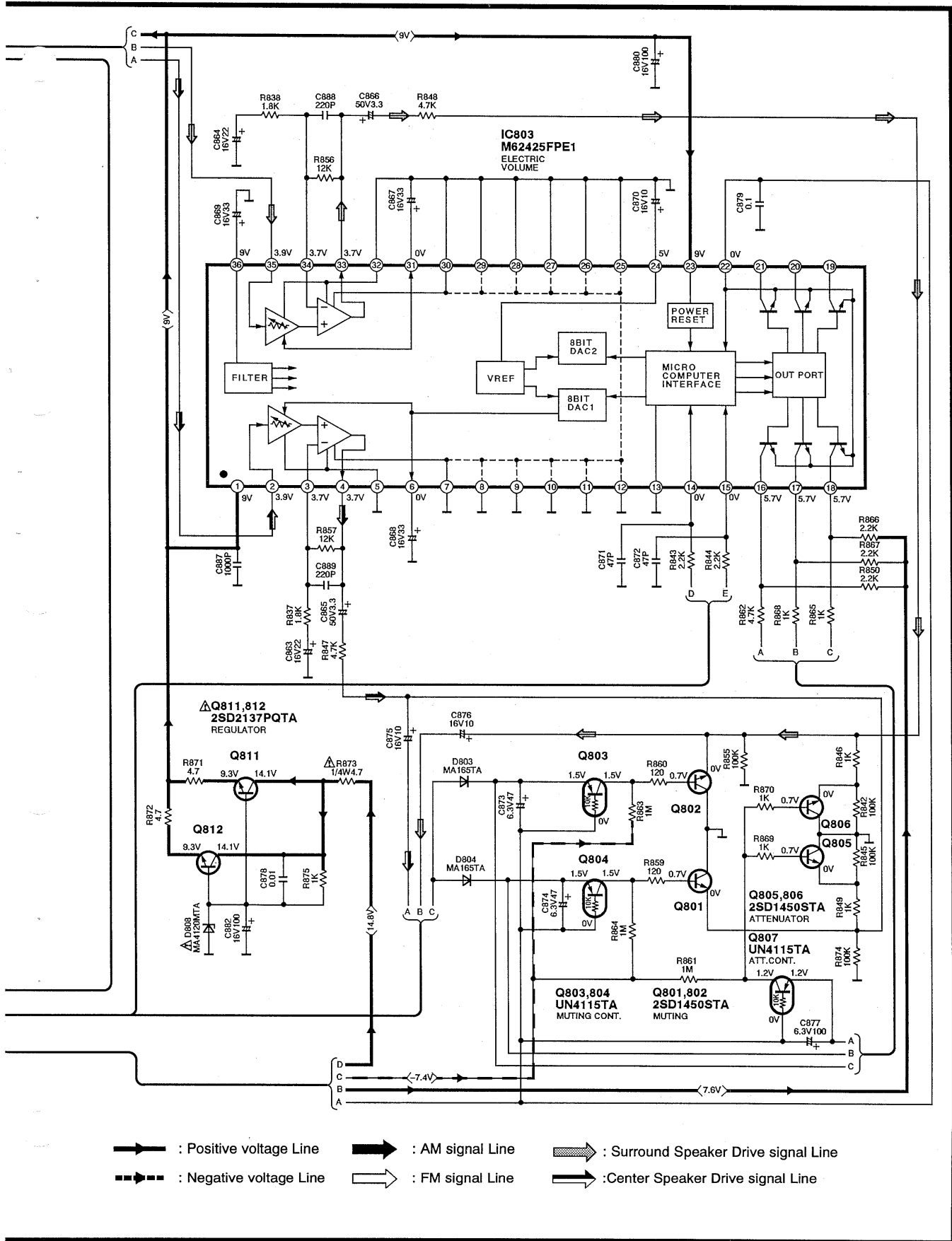
To **J** V.MUTE CIRCUIT (CN1002) on page 28

C MIC JACK CIRCUIT (P.C.Board: on page 31)



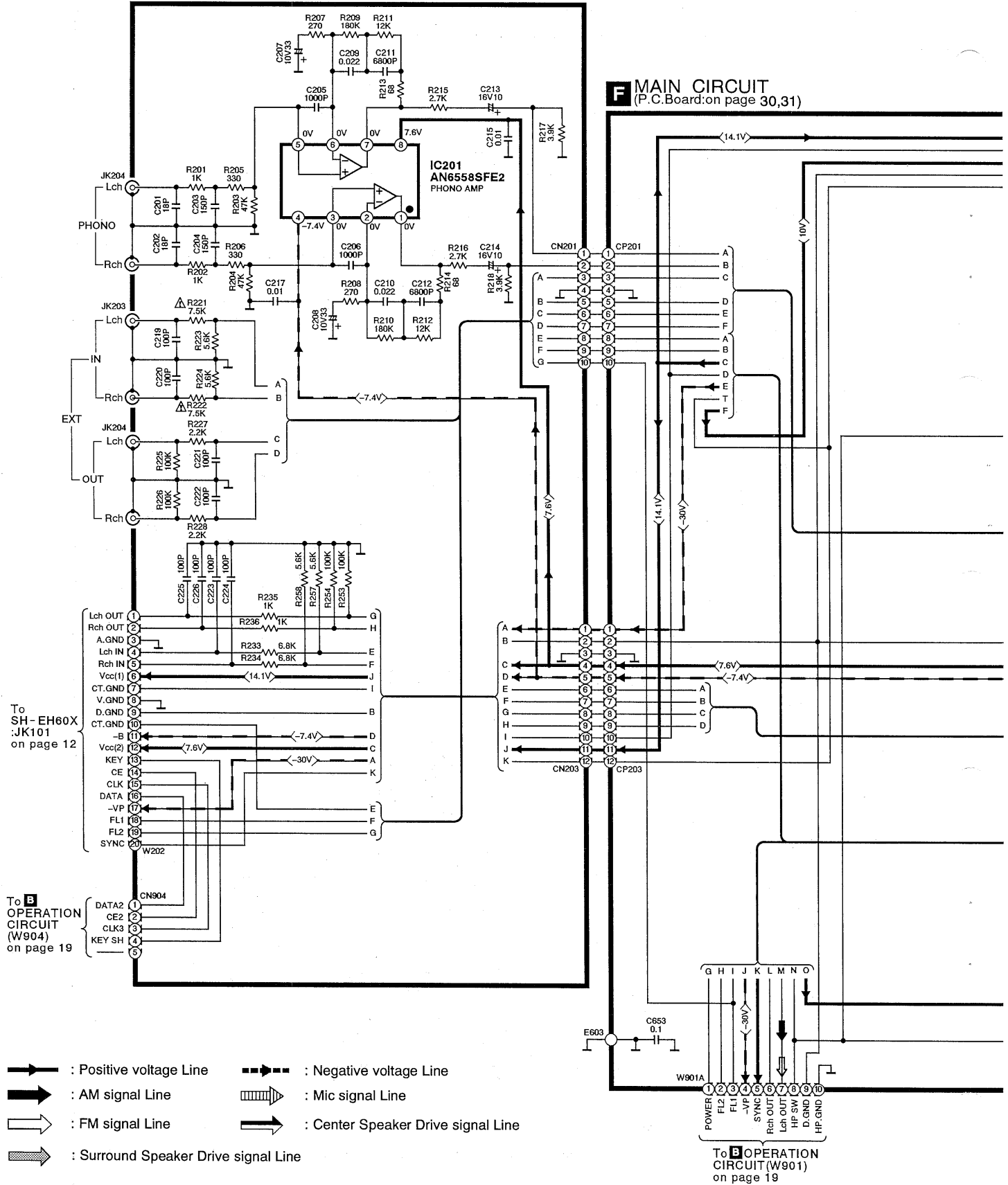
D DOLBY PROLOGIC CIRCUIT (P.C.Board: on page 30)





E IN/OUT TERMINAL CIRCUIT (P.C.Board: on page 31)

F MAIN CIRCUIT (P.C.Board: on page 30,31)

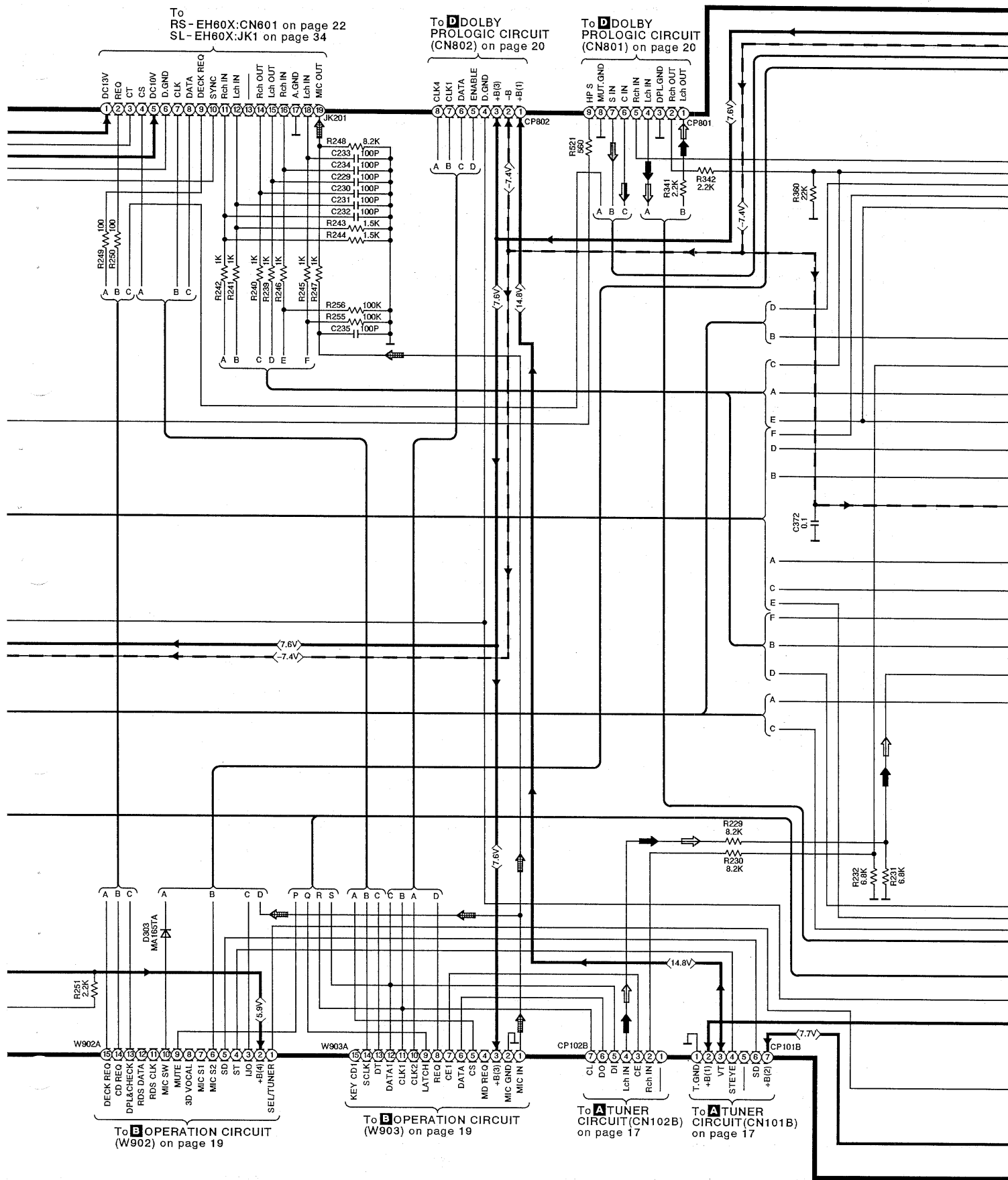


To SH-EH60X :JK101 on page 12

To **E** OPERATION CIRCUIT (W904) on page 19

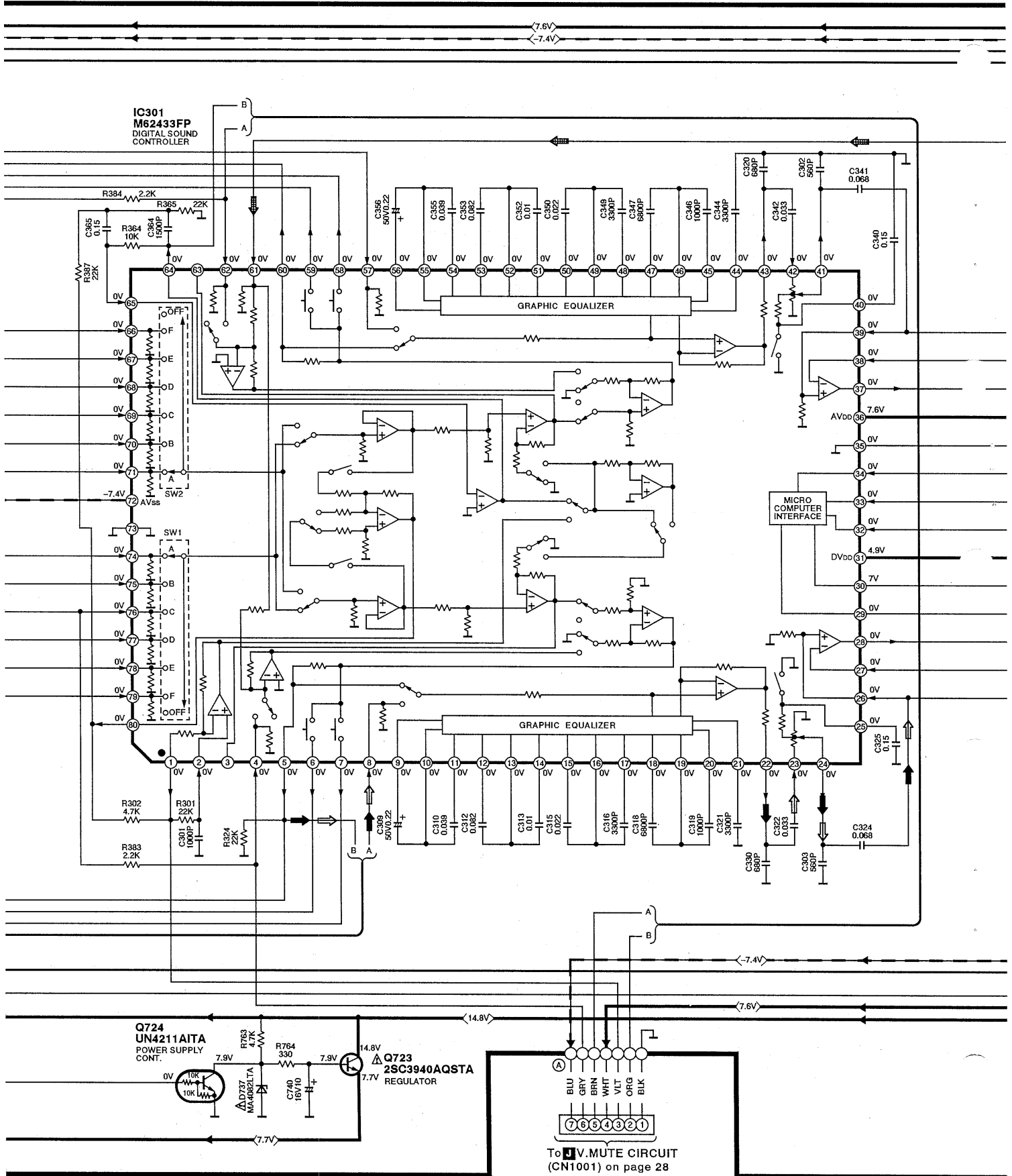
- : Positive voltage Line
- : Negative voltage Line
- : AM signal Line
- : Mic signal Line
- : FM signal Line
- : Center Speaker Drive signal Line
- : Surround Speaker Drive signal Line

To **E** OPERATION CIRCUIT (W901) on page 19

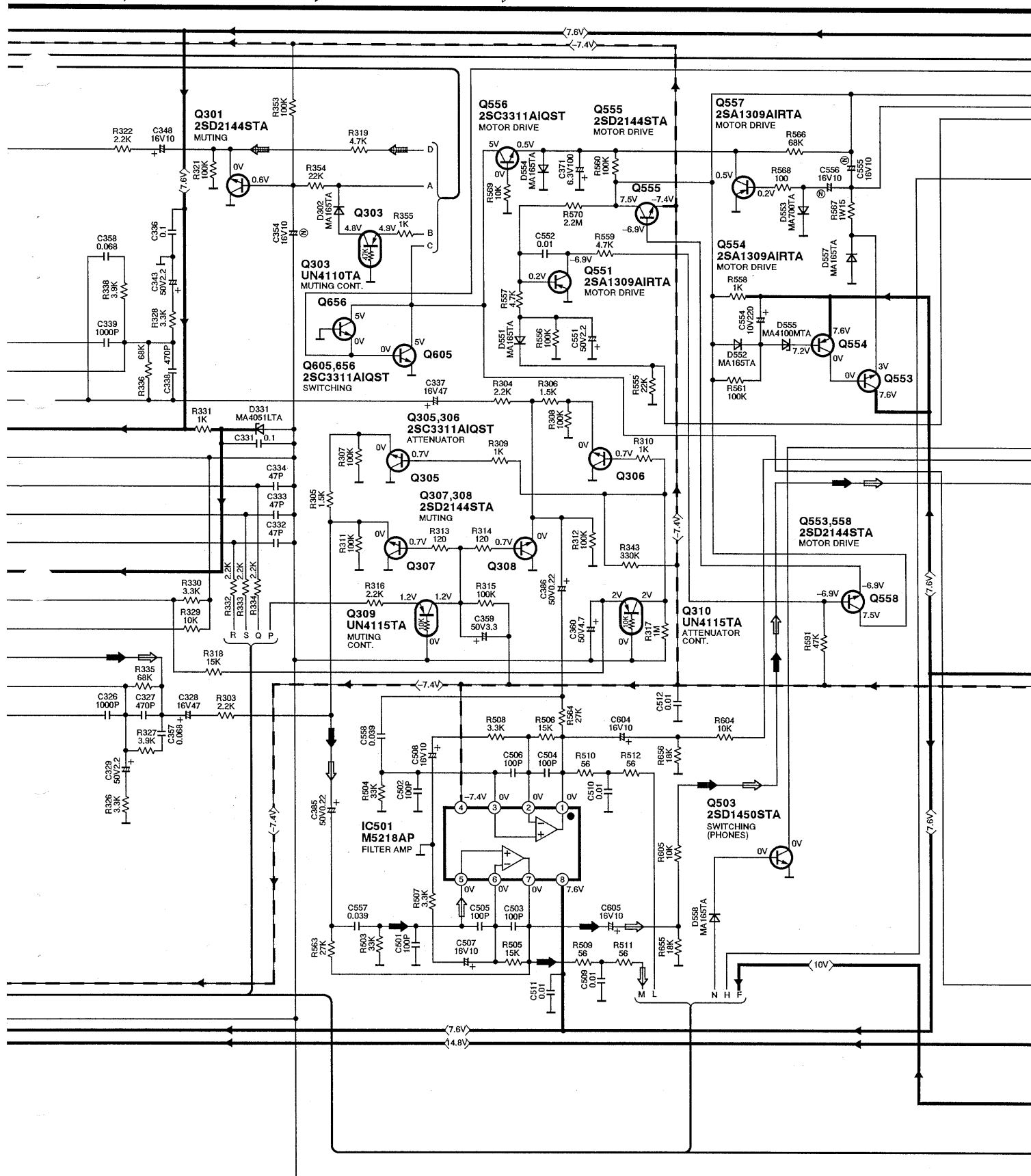


F MAIN CIRCUIT (P.C.Board: on page 30,31)

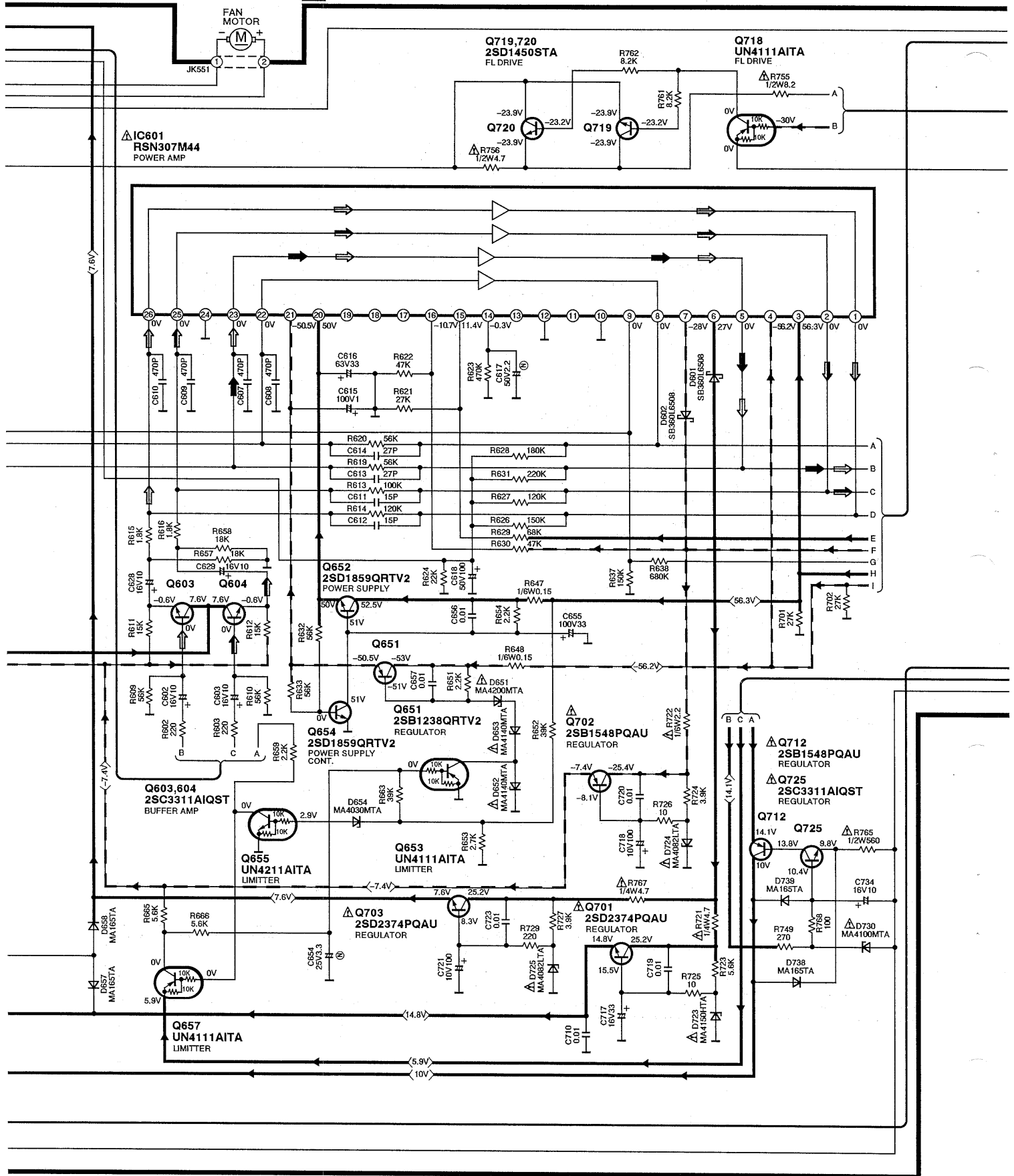
→ : Positive voltage Line - - - - - → : Negative voltage Line



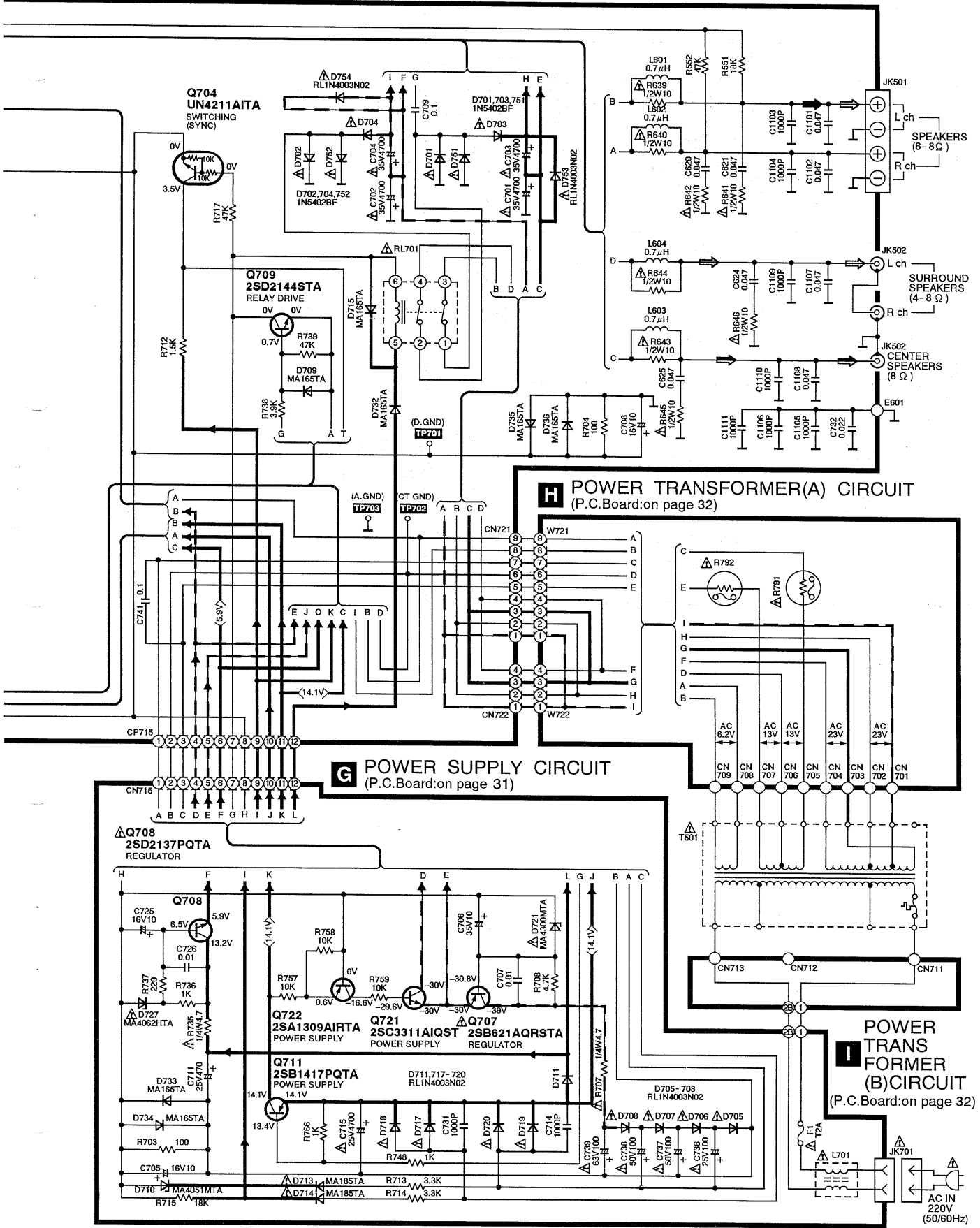
 : AM signal Line
  : Mic signal Line
  : FM signal Line



F MAIN CIRCUIT (P.C.Board: on page 30,31)

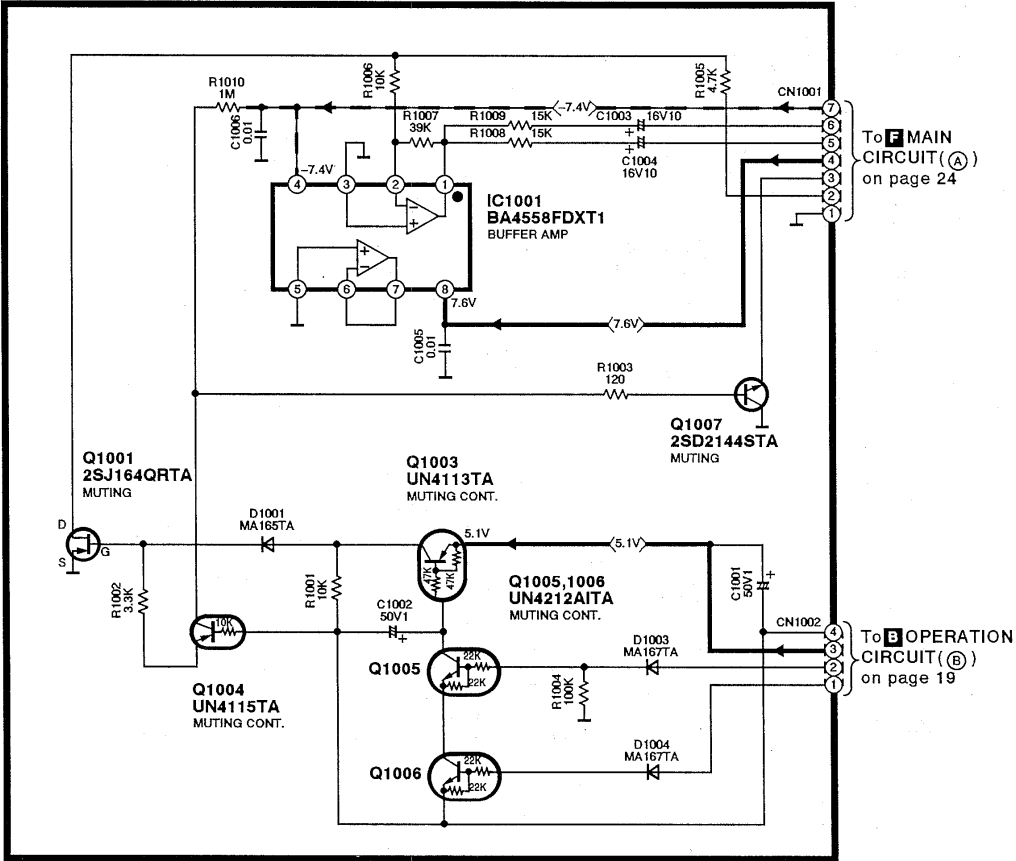


: Positive voltage Line
 : AM signal Line
 : Surround Speaker Drive signal Line
 : Negative voltage Line
 : FM signal Line
 : Center Speaker Drive signal Line



J V.MUTE CIRCUIT (P.C.Board: on page 31)

—▶ : Positive voltage Line
 - - -▶ : Negative voltage Line

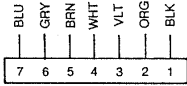
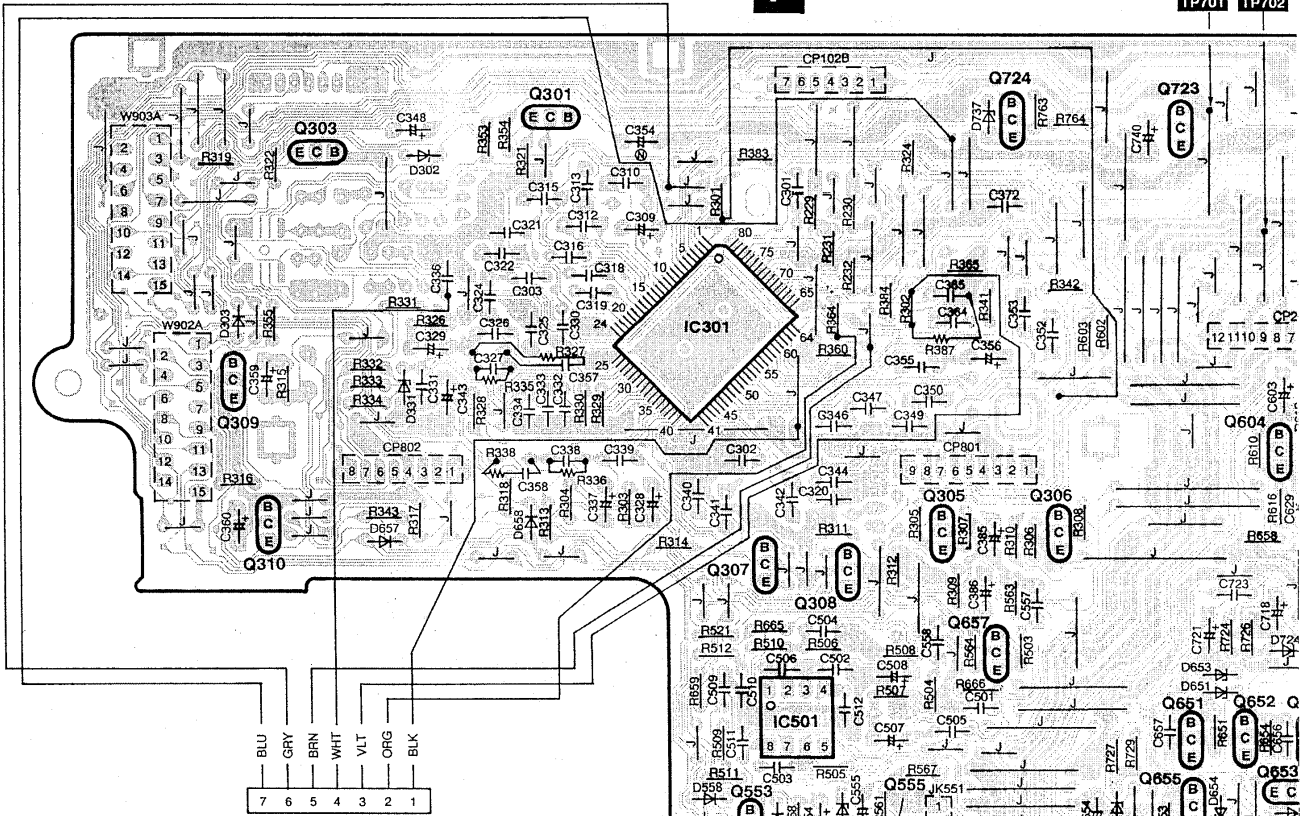


To **F** MAIN CIRCUIT (A) on page 24

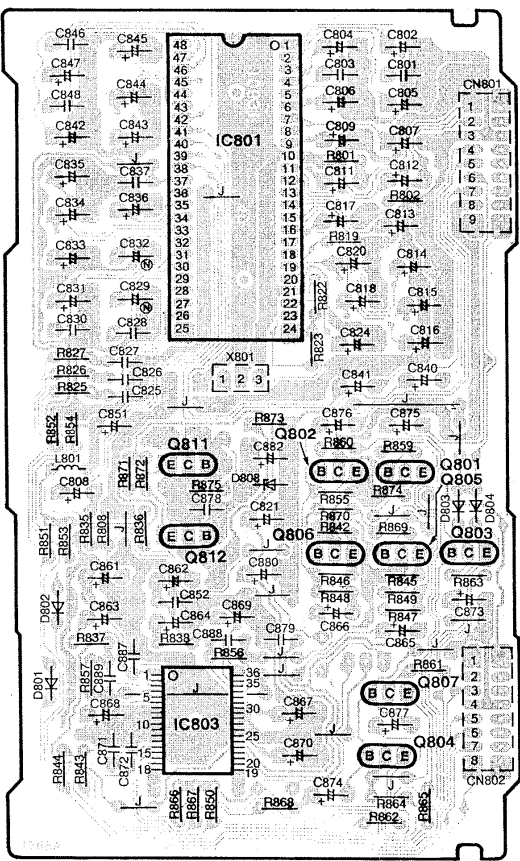
To **B** OPERATION CIRCUIT (B) on page 19

F MAIN P.C.B.

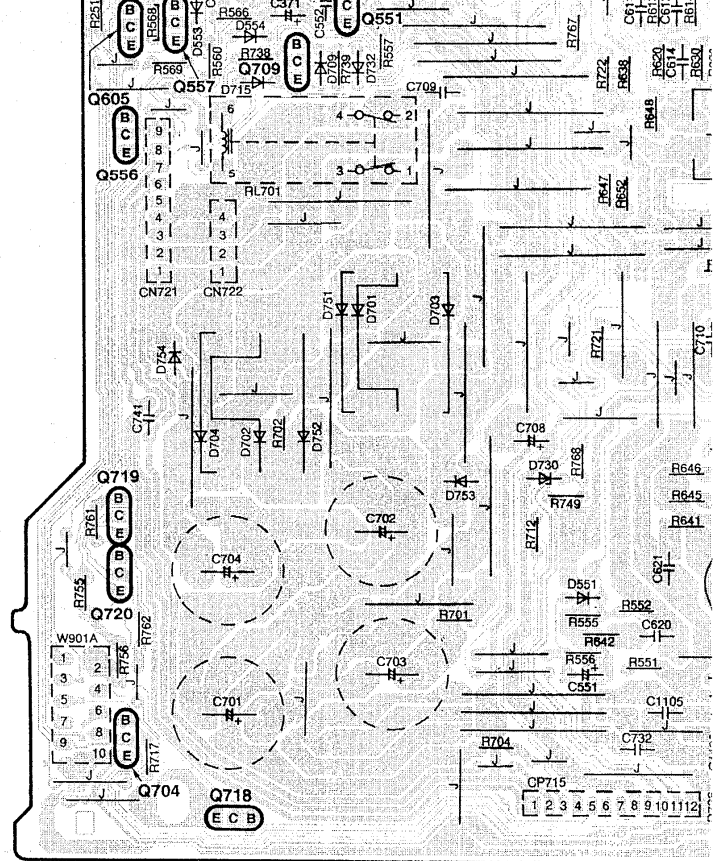
(D.GND)(CTGND)
TP701 TP702



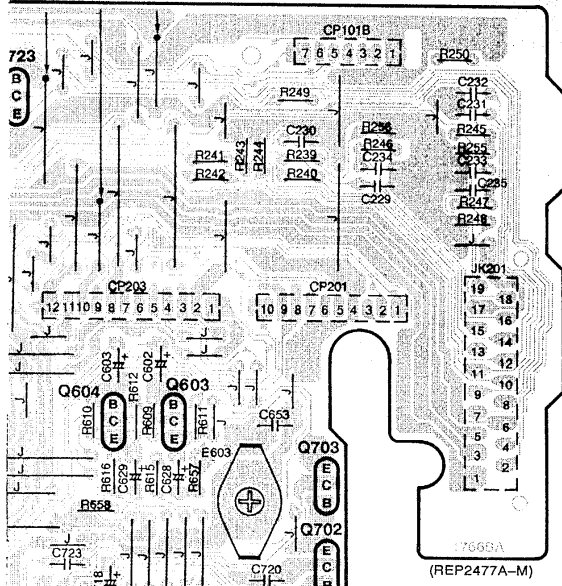
D DOLBY PROLOGIC P.C.B.



(REP2475A-T)

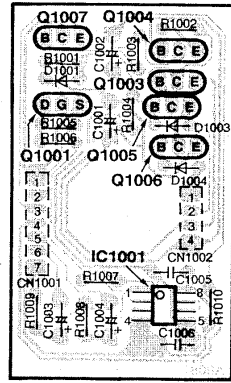


(D.GND)(CTGND)(A.GND)
 TP701 TP702 TP703



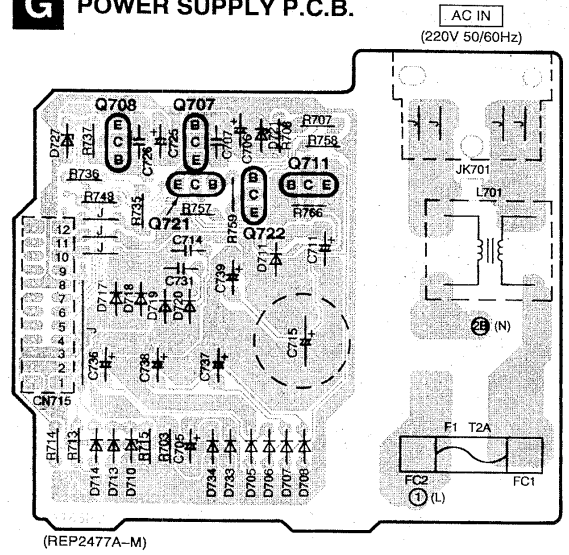
(REP2477A-M)

J V.MUTE P.C.B.



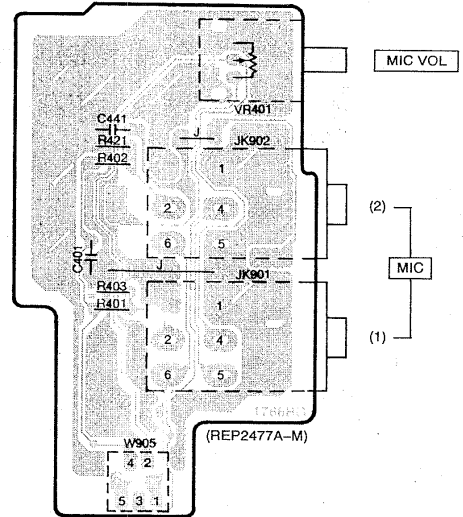
(REP2528A-T)

G POWER SUPPLY P.C.B.



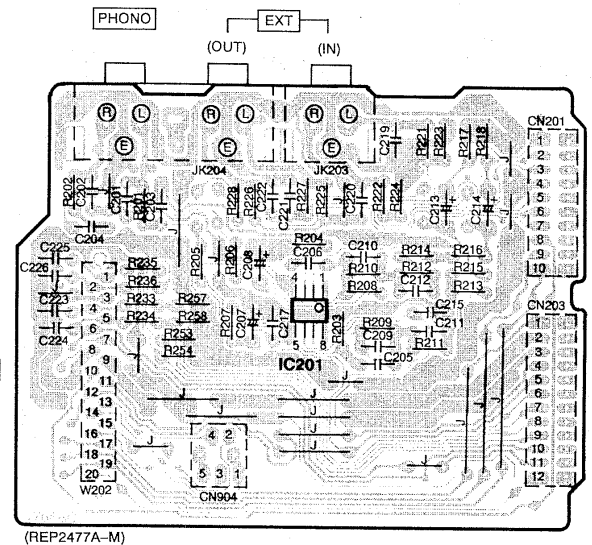
(REP2477A-M)

C MIC JACK P.C.B.

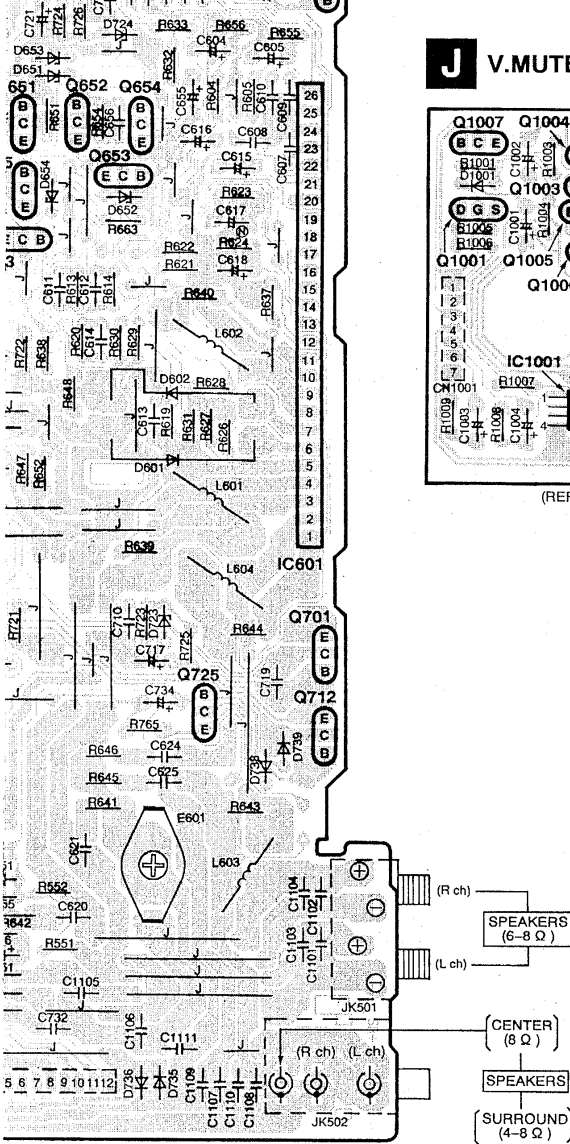


(REP2477A-M)

E IN/OUT TERMINAL P.C.B.

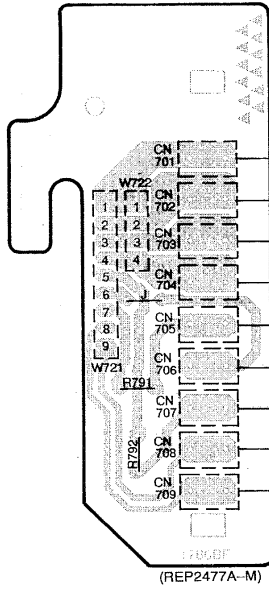


(REP2477A-M)

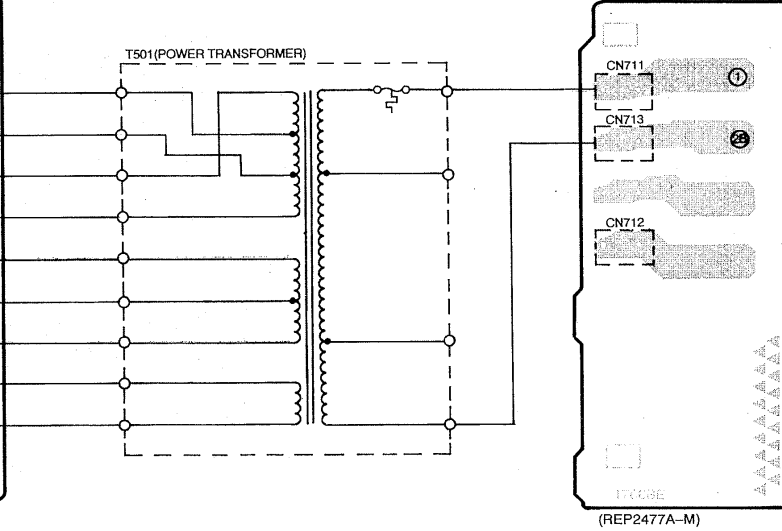


SH-EH60X

H POWER TRANSFORMER (A)
P.C.B.



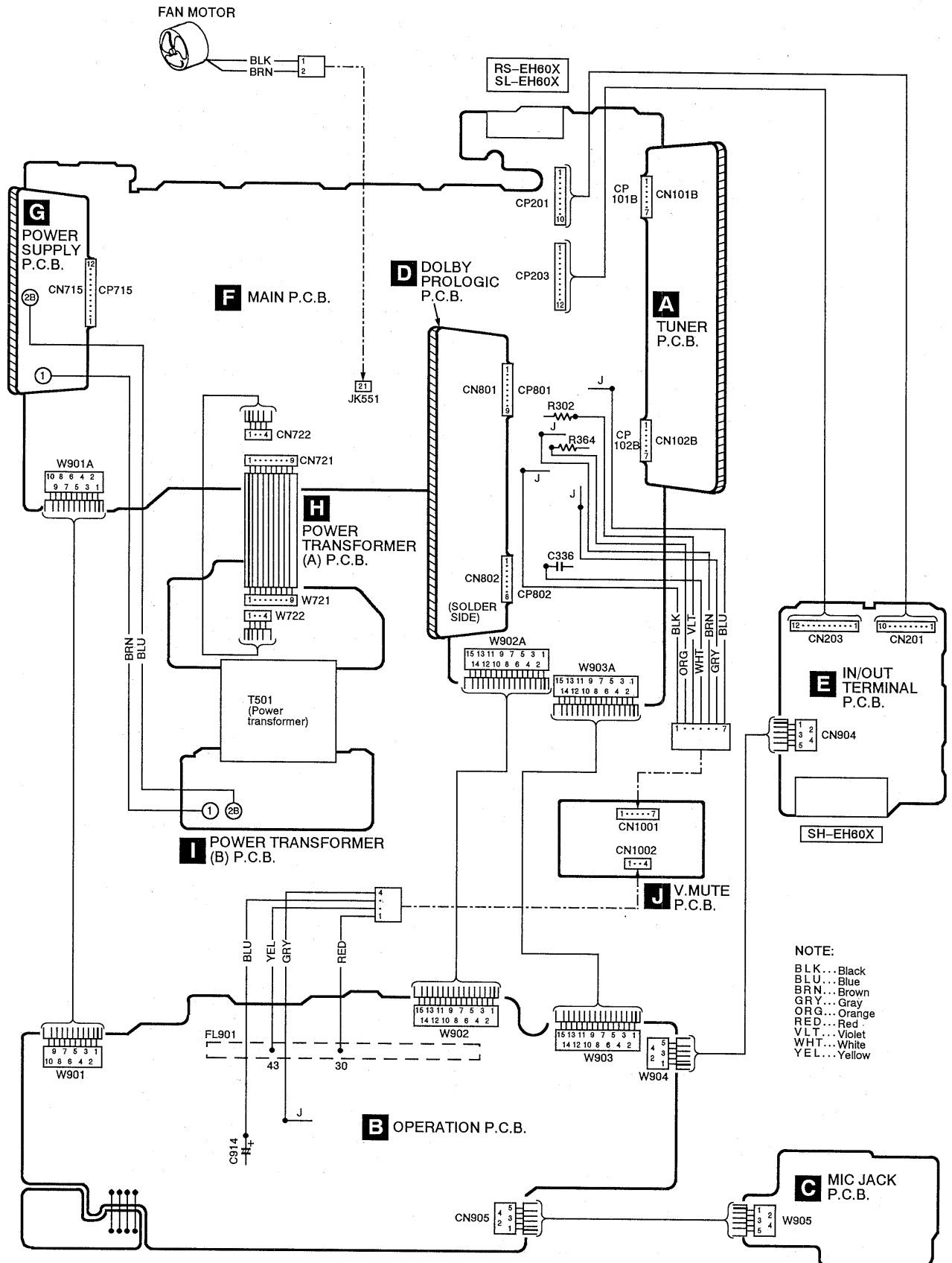
I POWER TRANSFORMER (B)
P.C.B.



■ Type Illustration of IC's, Transistors and Diodes

<p>No.1</p> <table border="1"> <tr><td>AN6558SFE2</td><td>8PIN</td></tr> <tr><td>LA1832MH-TEL</td><td>24PIN</td></tr> <tr><td>LC7218M-TE-L</td><td>24PIN</td></tr> <tr><td>M62425FPE1</td><td>36PIN</td></tr> </table>	AN6558SFE2	8PIN	LA1832MH-TEL	24PIN	LC7218M-TE-L	24PIN	M62425FPE1	36PIN	<p>BA4558FDXT1</p>	<p>M5218AP</p>	<p>LV1030</p>	<p>M38198MC095F</p>
AN6558SFE2	8PIN											
LA1832MH-TEL	24PIN											
LC7218M-TE-L	24PIN											
M62425FPE1	36PIN											
<p>M62433FP</p>	<p>TA2011S</p>	<p>RSN307M44</p>	<p>2SA1309AIRTA 2SC2787LTA 2SC2785FETA 2SC3311AIQST 2SC3311ARSTA 2SD1450STA UN411FTA UN4110TA UN4111AITA</p>	<p>UN4113TA UN4115TA UN4211AITA UN4212AITA UN4214AITA</p>								
<p>2SC3940AQSTA</p>	<p>2SB1548PQAU 2SD2374PQAU</p>	<p>2SB1417PQTA 2SD2137PQTA</p>	<p>2SJ164QRTA</p>	<p>2SD2144STA</p>								
<p>2SB621AQRSTA</p>	<p>2SB1238QRTV2 2SD1859QRTV2</p>	<p>MA4100MTA MA4120MTA MA4140MTA MA4150HTA MA4200MTA MA4300MTA</p>	<p>1N5402BF RL1N4003N02</p>	<p>SB360L6508</p>								
<p>MA165TA MA167TA MA700TA 1SS291TA</p>	<p>MA185TA</p>	<p>MA4030MTA MA4039MTA MA4051LTA MA4051MTA MA4062HTA MA4082LTA</p>	<p>LNJ301MPUJAD</p>	<p>SPR505MDTT</p>								

Wiring Connection Diagram



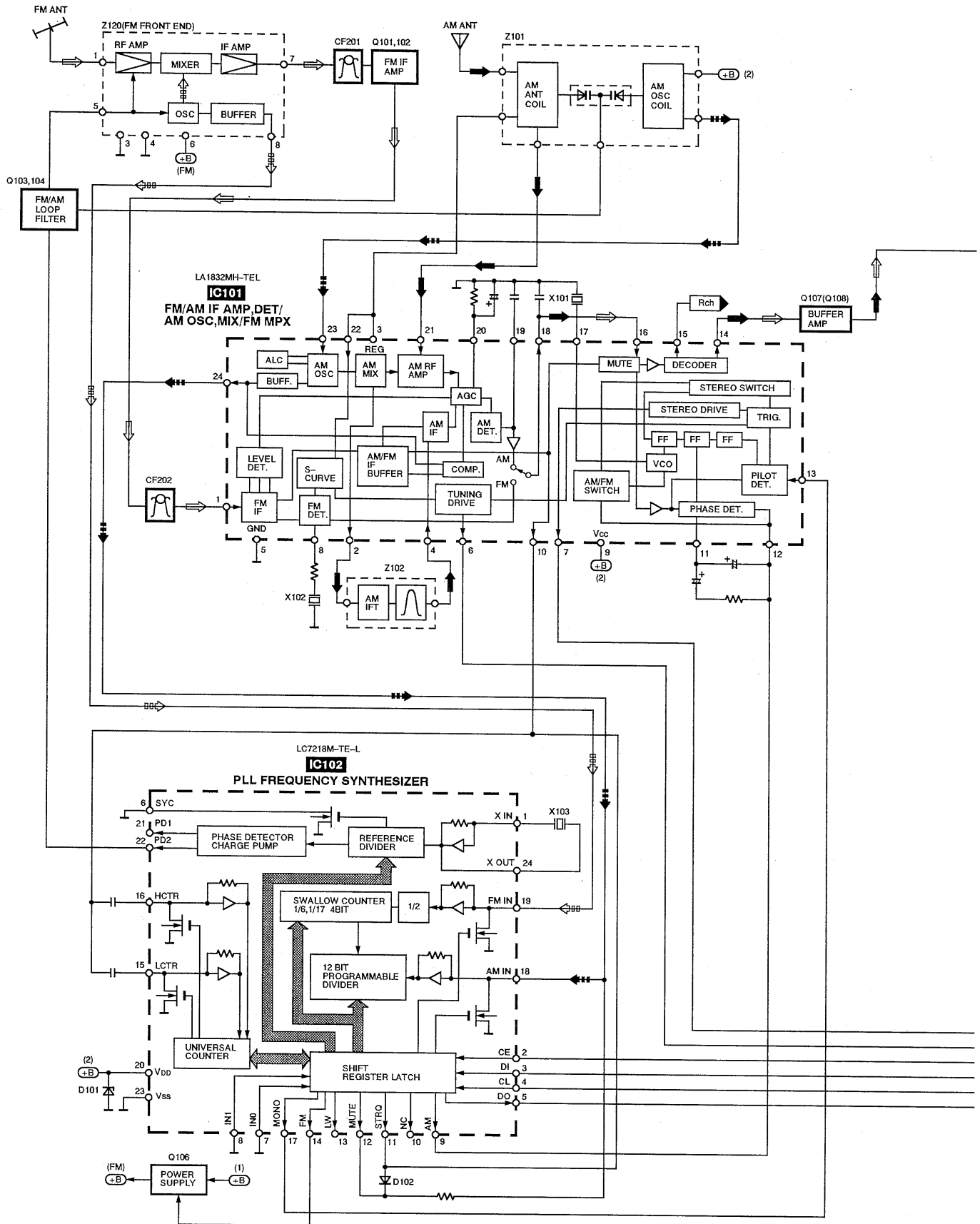
Terminal Function of IC's

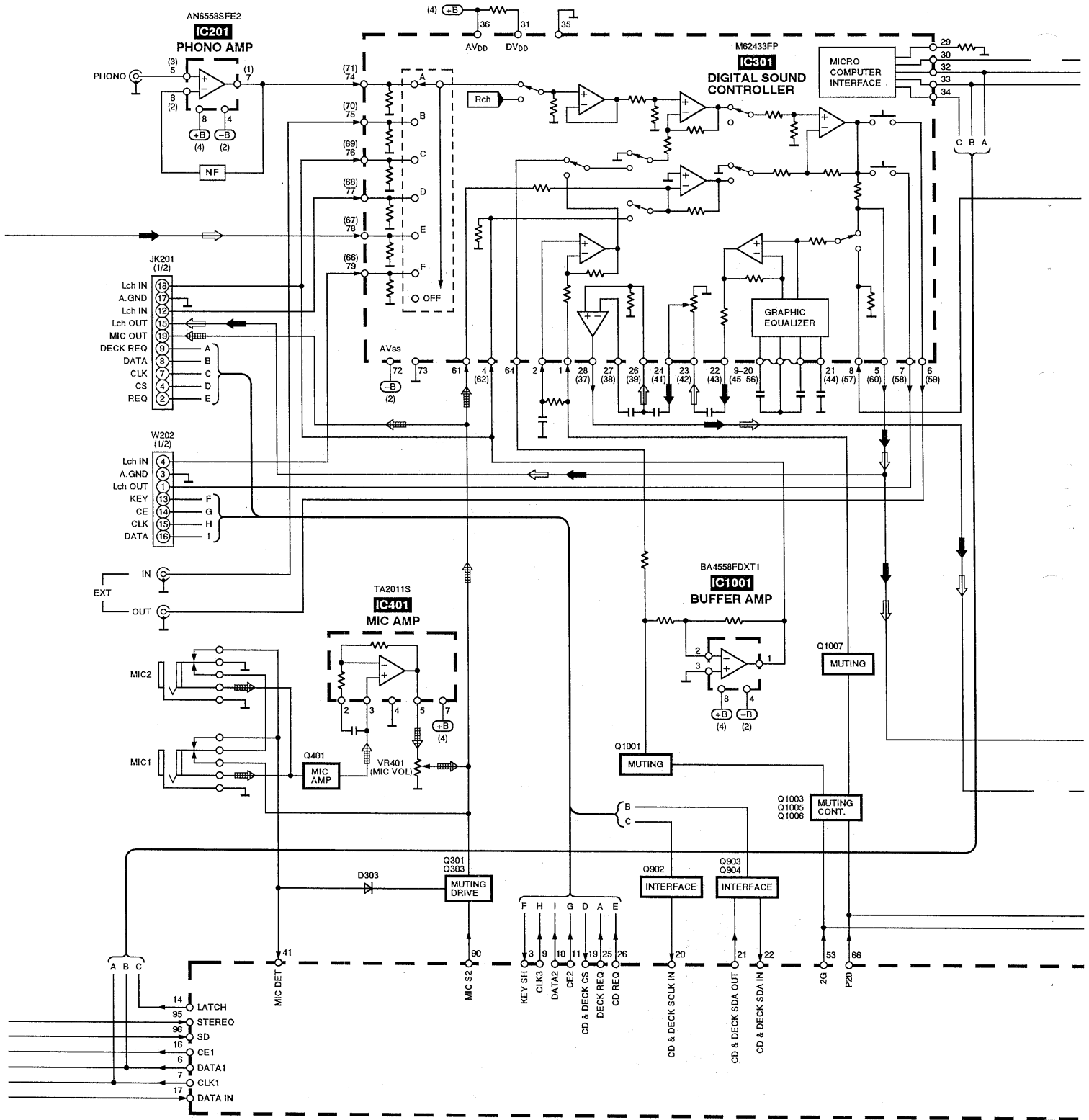
● IC901 (M38198MC095F)

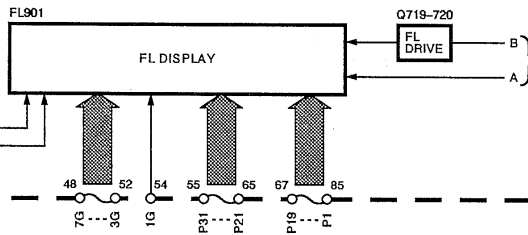
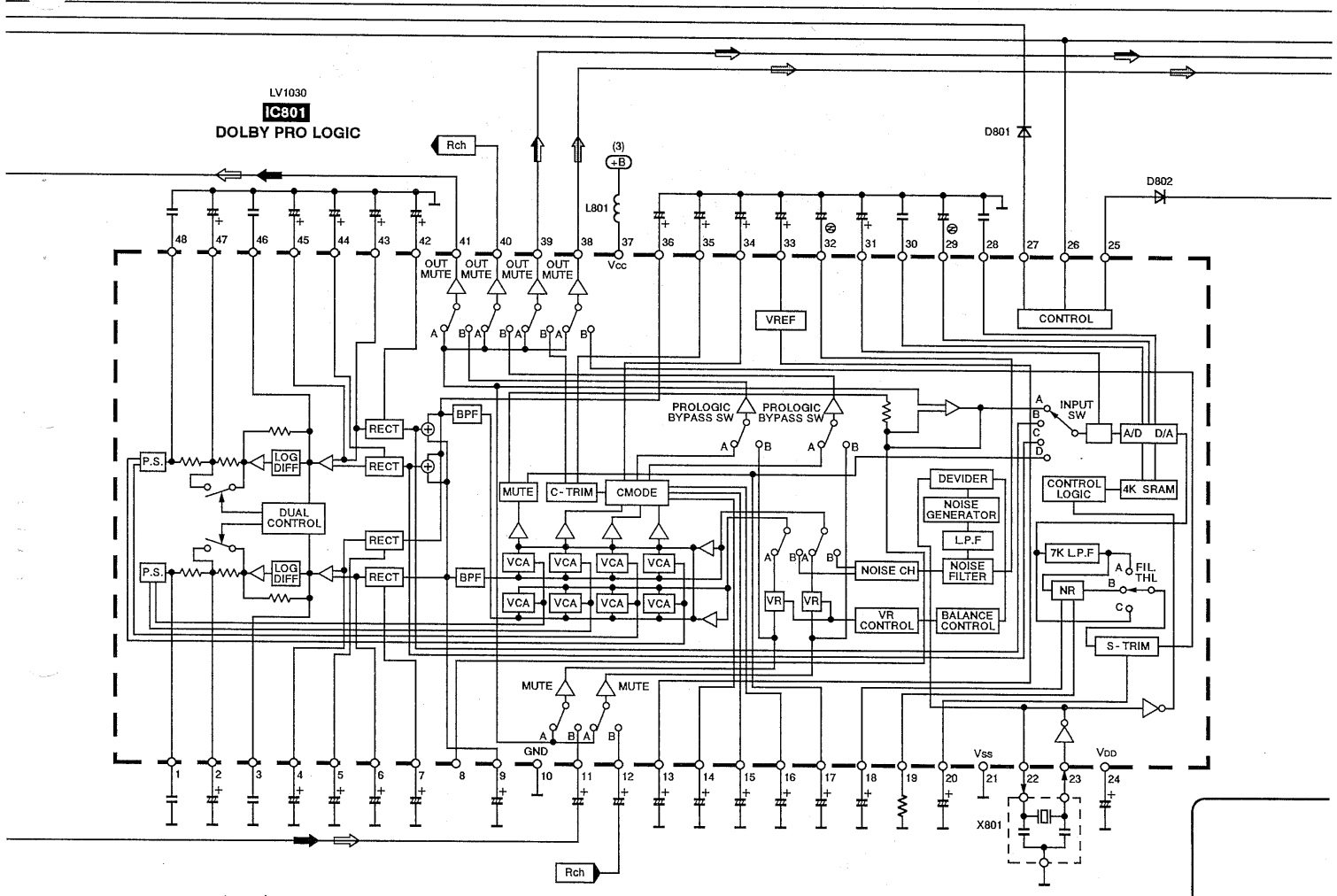
接腳號碼	接腳名稱	I/O區分	功能說明
1	KEY-TU		操作開信號輸入(調諧器、定時器及放大器部份)
2	KEY-KRAOKE		操作開信號輸入(卡拉OK部份)
3	KEY-SH		SH-EH60X 操作開關信號輸入端
4	KEY-CD		SL-EH60X 操作開關信號輸入端
5	KEY-CD2		SL-EH60X 操作開關信號輸入端(多片式CD部份)
6	DATA1	○	M62433、M62425、LC7218及LV1030的資料信號輸出端
7	CLK1	○	M62433、M62425、LC7218及LV1030的時脈信號輸出端
8	CLK2	○	M62425的時脈信號輸出端(杜比專業的中央及環繞音量)
9	CLK3	○	串列通訊信號到SH-EH60X(時脈信號輸出)
10	DATA2	○	串列通訊信號到SH-EH60X(資料信號輸出)
11	CE2	○	串列通訊信號到SH-EH60X(晶片致能信號輸出端)
12	SEL_TUNER	○	LED(D908)驅動信號輸出端(TUNER:"H")
13	SEL_TUNER	○	LED(D908)驅動信號輸出端(TUNER:"L")
14	LATCH	○	門鎖信號輸出到M62433FP
15	REQ	○	請求信號輸出到LV1030
16	CE1	○	晶片致能信號輸出到LC7218
17	DATA IN		從LC7218送來的資料信號輸入
18	CR TIMER	/○	時間常數端
19	CD&DECK CS		串列資料通訊啟動信號輸入端(CD及DECK機構)
20	CD&DECK SCLK IN		串列時脈輸入端(CD及DECK機構)
21	CD&DECK SDA IN	○	串列時脈輸出端(CD及DECK機構)
22	CD&DECK SDA IN		串列資料輸出端(CD及DECK機構)
23	MD-REQ	○	不使用, 開路
24	SEL-MD	○	
25	DECK REQ	○	RS-EH60X 請求信號輸出端
26	CD REQ	○	SL-EH60X 請求信號輸出端
27	DPL & CHECK	○	時脈檢查信號端
28	RDS-DATA		不使用, 開路
29	RDS-CLK		
30	REMOCON		遙控信號輸入端
31-32	D1-D2	○	ECHO(迴音)位準設定輸出端
33	ECHO	○	

接腳號碼	接腳名稱	I/O區分	功能說明
34	SYNC		AC(交流)電源輸入端
35	RESET		重置信號輸入端
36	XC IN		振盪器連接端(f=32KHz)
37	XC OUT	○	
38	X IN		振盪器連接端(f=6MKHz)
39	X OUT	○	
40	Vss	-	接地端
41	MIC DET		麥克風連接檢知信號輸入端
42	MUTE	○	靜音信號輸出端
43	V-JOGB		音量控制信號輸入端
44	V-JOGA		
45	POWER	○	電源控制信號輸出端
46	3DVOCAL	○	3D聲音控制信號輸出端
47	NC	-	不使用, 開路
48-54	7G-1G	○	格子點信號及晶片選擇掃描信號輸出端
55-85	P31-P1	○	區段信號輸出端
86-87	CS0-CS1		晶片選擇信號輸入端
88	SEL-TAPE	○	磁帶選擇信號輸出端
89	MIC-S1	○	麥克風的V.EFFECT、KEYCON及信號輸出端(除CD之外)
90	MIC-S2	○	麥克風通過信號輸出端(除CD之外)
91	VCC	-	電源供應端
92	VIBRATE	○	LED(D951)驅動信號輸出端(VIBRATE)
93	CHORUS	○	LED(D952)驅動信號輸出端(CHORUS)
94	WIDE	○	LED(D953)驅動信號輸出端(WIDE)
95	STEREO		調諧電路的立體聲信號輸入端
96	SD		調諧電路的電台檢知信號輸入端
97	IJO		異常狀況檢知端("L":異常)
98	-VP	-	參考電壓輸入端(負極)
99	AVSS	-	連接至地端
100	VREF	-	參考電壓輸入端(正極)

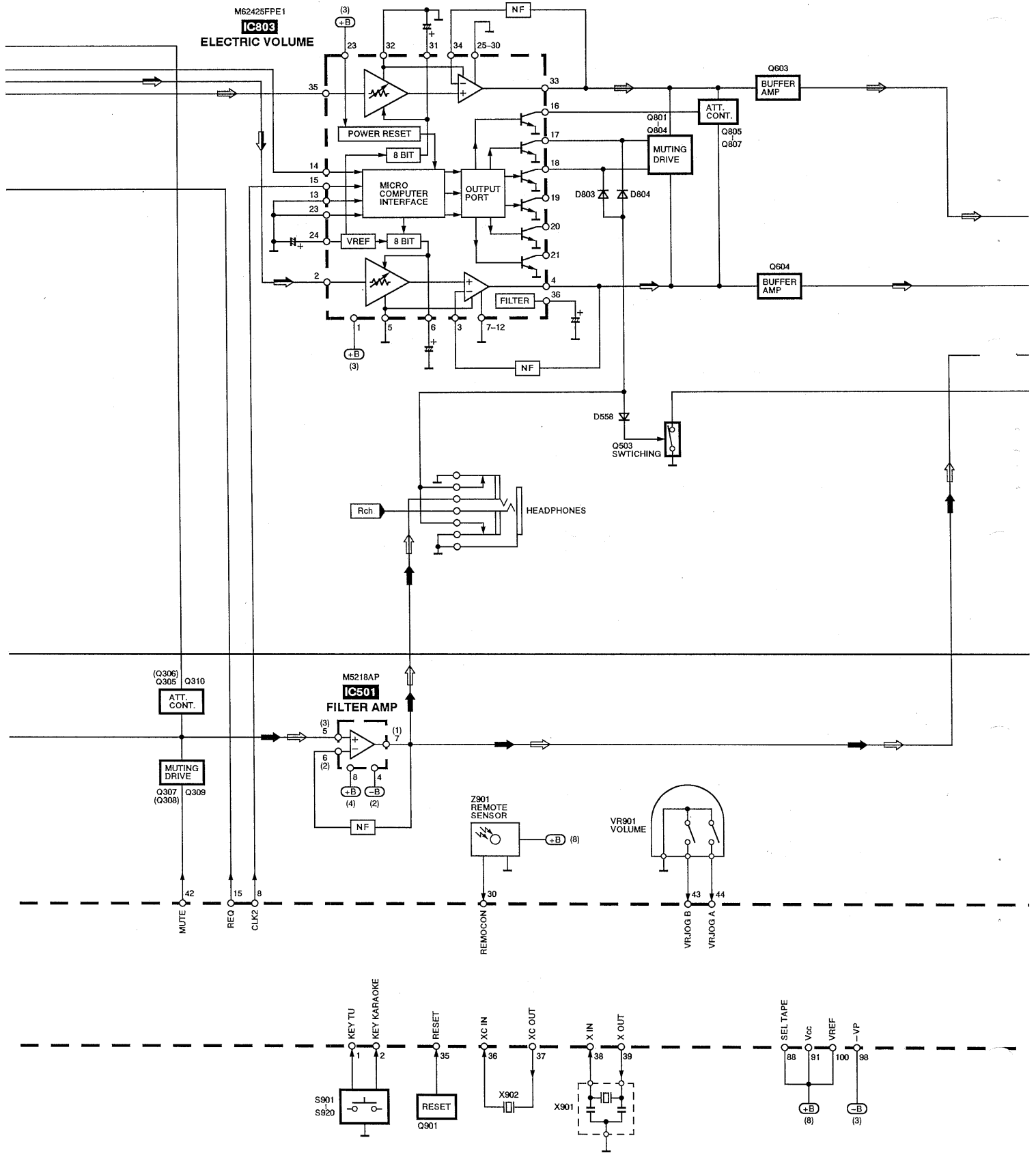
Block Diagram

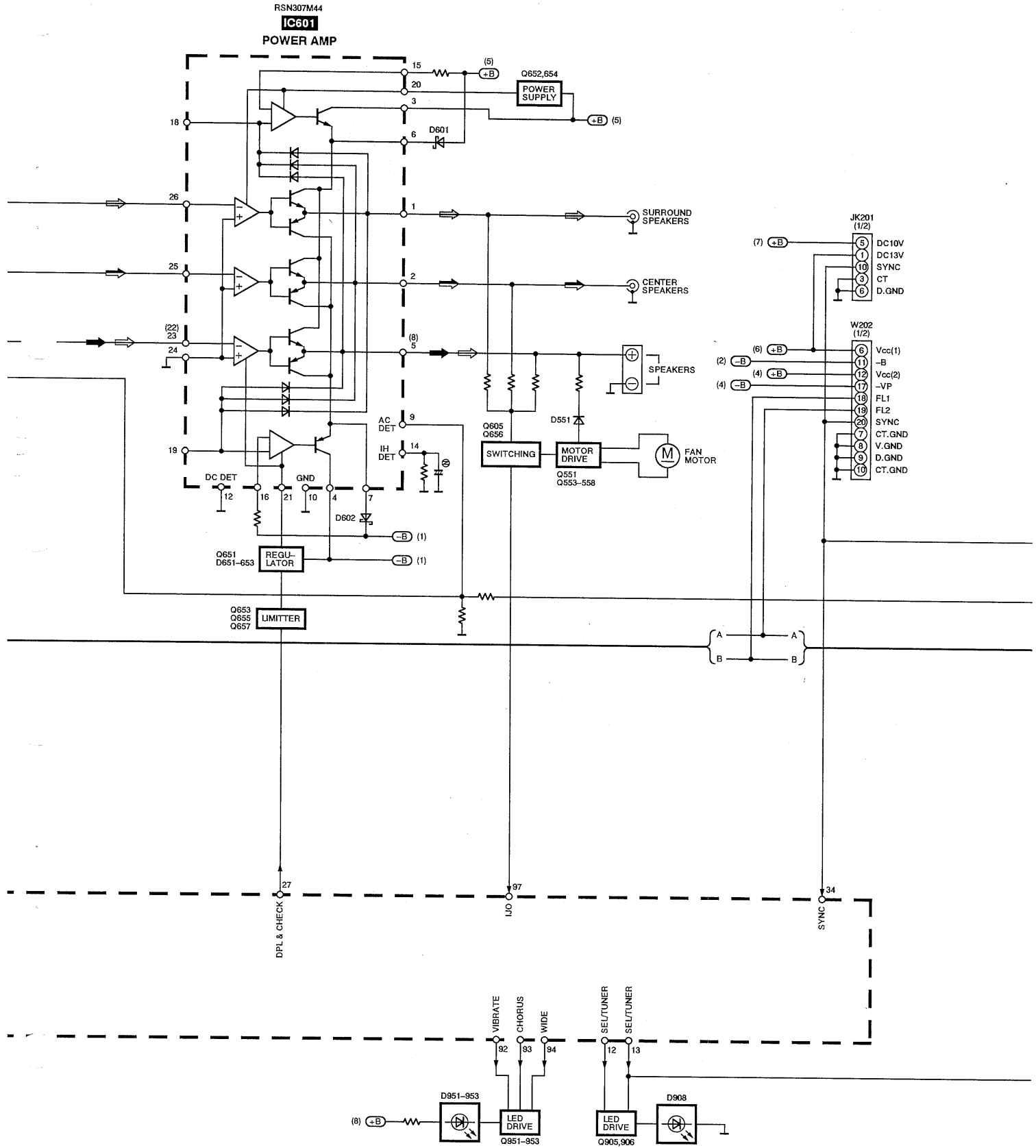


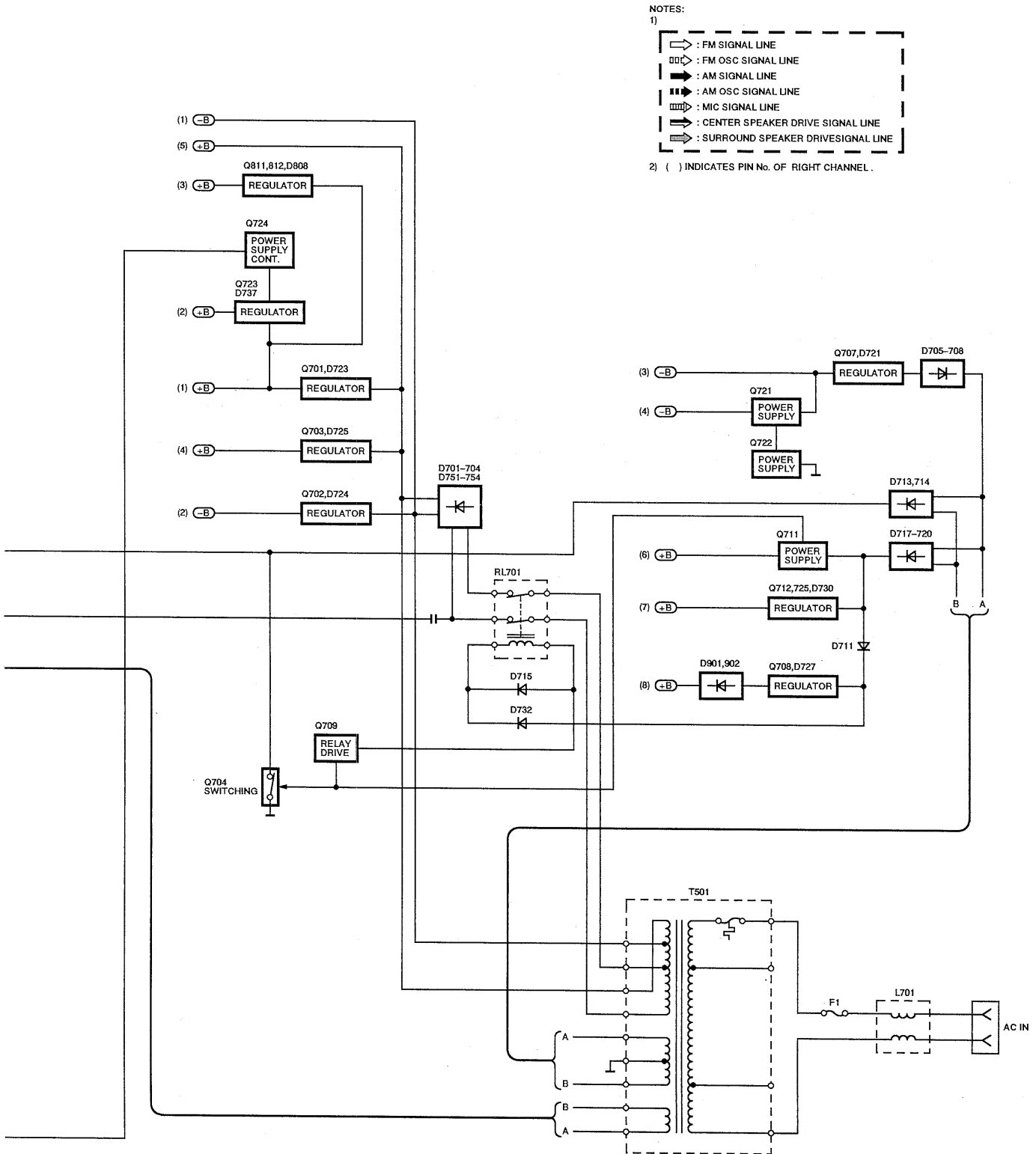




M38198MC095F
IC901
 SYSTEM CONTROL
 / FL DRIVE







NOTES:

- 1)
 [Symbol] : FM SIGNAL LINE
 [Symbol] : FM OSC SIGNAL LINE
 [Symbol] : AM SIGNAL LINE
 [Symbol] : AM OSC SIGNAL LINE
 [Symbol] : MIC SIGNAL LINE
 [Symbol] : CENTER SPEAKER DRIVE SIGNAL LINE
 [Symbol] : SURROUND SPEAKER DRIVESIGNAL LINE

2) () INDICATES PIN No. OF RIGHT CHANNEL .

■ Replacement Parts List (Electrical)

Notes: *Important safety notice:

 Components identified by Δ mark have special characteristics important for safety.

Furthermore, special parts which have purposes of fire-retardant (resistors), high-quality sound (capacitors), low-noise (resistors), etc. are used.

When replacing any of components, be sure to use only manufacture's specified parts shown in the parts list.

*The parenthesized indications in the Remarks columns specify the areas. (Refer to the cover page for area.)

Parts without these indications can be used for all areas.

*[M] Indicates in Remarks columns parts that are supplied by MESA.

Ref. No.	Part No.	Part Name & Description	Remarks	Ref. No.	Part No.	Part Name & Description	Remarks
		INTEGRATED CIRCUIT(S)		Q704	UN4211	TRANSISTOR	[M]
				Q707 Δ	2SB621A-R	TRANSISTOR	[M]
				Q708 Δ	2SD2137PQTA	TRANSISTOR	[M]
IC101	LA1832MH-TEL	IC	[M]	Q709	2SD2144S	TRANSISTOR	[M]
IC102	LC7218M-TE-L	IC	[M]	Q711	2SB1417PQTA	TRANSISTOR	[M]
IC201	AN6558SFE2	IC	[M]	Q712 Δ	2SB1548PQAU	TRANSISTOR	[M]
IC301	M62433FP	IC	[M]	Q718	UN4111	TRANSISTOR	[M]
IC401	TA2011S	IC	[M]	Q719, 720	2SD1450RTA	TRANSISTOR	[M]
IC501	M5218AP	IC	[M]	Q721	2SC3311AIRTA	TRANSISTOR	[M]
IC601 Δ	RSN307M44	IC	[M]	Q722	2SA1309AIRTA	TRANSISTOR	[M]
IC801	LV1030	IC	[M]	Q723 Δ	2SC3940AQSTA	TRANSISTOR	[M]
IC803	M62425FPE1	IC	[M]	Q724	UN4211	TRANSISTOR	[M]
IC901	M38198MCO95F	IC	[M]	Q725 Δ	2SC3311AIRTA	TRANSISTOR	[M]
IC1001	BA4558FDXT1	IC	[M]	Q801, 802	2SD1450RTA	TRANSISTOR	[M]
		TRANSISTOR(S)		Q803, 804	UN4115	TRANSISTOR	[M]
				Q805, 806	2SD1450RTA	TRANSISTOR	[M]
Q101, 102	2SC2787L	TRANSISTOR	[M]	Q807	UN4115	TRANSISTOR	[M]
Q103, 104	2SC2785FE	TRANSISTOR	[M]	Q811, 812 Δ	2SD2137PQTA	TRANSISTOR	[M]
Q106	UN411FTA	TRANSISTOR	[M]	Q901	UN4214TA	TRANSISTOR	[M]
Q107, 108	2SC3311AR	TRANSISTOR	[M]	Q902-904	2SC3311AIRTA	TRANSISTOR	[M]
Q301	2SD2144S	TRANSISTOR	[M]	Q905, 906	UN411FTA	TRANSISTOR	[M]
Q303	UN4110TA	TRANSISTOR	[M]	Q951-953	UN4214TA	TRANSISTOR	[M]
Q305, 306	2SC3311AIRTA	TRANSISTOR	[M]	Q1001	2SJ164QRTA	TRANSISTOR	[M]
Q307, 308	2SD2144S	TRANSISTOR	[M]	Q1003	UN4113	TRANSISTOR	[M]
Q309, 310	UN4115	TRANSISTOR	[M]	Q1004	UN4115	TRANSISTOR	[M]
Q401	2SC3311AIRTA	TRANSISTOR	[M]	Q1005	UN4212TA	TRANSISTOR	[M]
Q503	2SD1450RTA	TRANSISTOR	[M]	Q1006	UN4212TA	TRANSISTOR	[M]
Q551	2SA1309AIRTA	TRANSISTOR	[M]	Q1007	2SD2144S	TRANSISTOR	[M]
Q553	2SD2144S	TRANSISTOR	[M]			DIODE(S)	
Q554	2SA1309AIRTA	TRANSISTOR	[M]	D101 Δ	MA4051MTA	DIODE	[M]
Q555	2SD2144S	TRANSISTOR	[M]	D102	MA165	DIODE	[M]
Q556	2SC3311AIRTA	TRANSISTOR	[M]	D302, 303	MA165	DIODE	[M]
Q557	2SA1309AIRTA	TRANSISTOR	[M]	D331	MA4051-L	DIODE	[M]
Q558	2SD2144S	TRANSISTOR	[M]	D551, 552	MA165	DIODE	[M]
Q603-605	2SC3311AIRTA	TRANSISTOR	[M]	D553	MA700TA	DIODE	[M]
Q651	2SB1238QRTV6	TRANSISTOR	[M]	D554	MA165	DIODE	[M]
Q652	2SD1859QRTV2	TRANSISTOR	[M]	D555	MA4100MTA	DIODE	[M]
Q653	UN4111	TRANSISTOR	[M]	D557, 558	MA165	DIODE	[M]
Q654	2SD1859QRTV2	TRANSISTOR	[M]	D601, 602	SB360L6508	DIODE	[M]
Q655	UN4211	TRANSISTOR	[M]	D651 Δ	MA4200M	DIODE	[M]
Q656	2SC3311AIRTA	TRANSISTOR	[M]	D652, 653 Δ	MA4140M	DIODE	[M]
Q657	UN4111	TRANSISTOR	[M]	D654	MA4030MTA	DIODE	[M]
Q701 Δ	2SD2374PQAU	TRANSISTOR	[M]	D657, 658	MA165	DIODE	[M]
Q702 Δ	2SB1548PQAU	TRANSISTOR	[M]	D701-704 Δ	1N5402BF	DIODE	[M]
Q703 Δ	2SD2374PQAU	TRANSISTOR	[M]				

Ref. No.	Part No.	Part Name & Description	Remarks	Ref. No.	Part No.	Part Name & Description	Remarks
D705-708△	RL1N4003N02	DIODE	[M]	L601-604	SLQY07G-40	COIL	[M]
D709	MA165	DIODE	[M]	L701△	RLQZ271M	COIL	[M]
D710	MA4051MTA	DIODE	[M]	L801	RLQA100JT-Y	COIL	[M]
D711	RL1N4003N02	DIODE	[M]	L901	RLQA100JT-Y	COIL	[M]
D713, 714△	MA185TA	DIODE	[M]			TRANSFORMER(S)	
D715	MA165	DIODE	[M]				
D717-720△	RL1N4003N02	DIODE	[M]	T501△	RTP2N5E009	POWER TRANSFORMER	[M]
D721△	MA4300M	DIODE	[M]			FILTER(S)	
D723△	MA4150M	DIODE	[M]				
D724, 725△	MA4082LTA	DIODE	[M]	CF201, 202	RLFFETWNO1M	CERAMIC FILTER	[M]
D727△	MA4062-H	DIODE	[M]			OSCILLATOR(S)	
D730△	MA4100MTA	DIODE	[M]				
D732-736	MA165	DIODE	[M]	X101	RSXZ456KM07M	OSCILLATOR	[M]
D737△	MA4082LTA	DIODE	[M]	X102	RLFDGT05DD	OSCILLATOR	[M]
D738, 739	MA165	DIODE	[M]	X103	RSXC7M20S05T	OSCILLATOR	[M]
D751, 752△	1N5402BF	DIODE	[M]	X801	EFOEC8004T4	OSCILLATOR	[M]
D753, 754△	RL1N4003N02	DIODE	[M]	X901	EFOEC6004T4	OSCILLATOR	[M]
D801-804	MA165	DIODE	[M]	X902	RSXD32K7S02	OSCILLATOR	[M]
D808△	MA4120	DIODE	[M]			DISPLAY TUBE	
D901, 902	1SS291TA	DIODE	[M]	FL901	RSLO234-F	DISPLAY TUBE	[M]
D903, 904	MA165	DIODE	[M]			FUSE(S)	
D905	1SS291TA	DIODE	[M]				
D906, 907	MA165	DIODE	[M]	F1△	XBA2C20TBO	FUSE, 250V, T2A	[M]
D908	SPR505MDTT	L. E. D.	[M]			SWITCH(ES)	
D909	MA165	DIODE	[M]				
D931	MA165	DIODE	[M]	S901-920	EVQ21405R	SW	[M]
D934-940	MA165	DIODE	[M]			CONNECTOR(S)	
D951-953	LNJ301MPUJAD	L. E. D.	[M]	CN101B	RJU057W007	CONNECTOR(7P)	[M]
D971, 972	MA165	DIODE	[M]	CN102B	RJU057W007	CONNECTOR(7P)	[M]
D973	MA4039MTA	DIODE	[M]	CN201	RJU057W010	CONNECTOR(10P)	[M]
D1001	MA165	DIODE	[M]	CN203	RJU057W012	CONNECTOR(12P)	[M]
D1003	MA167	DIODE	[M]	CN701-709	RJS1A1101T1	CONNECTOR(1P)	[M]
D1004	MA167	DIODE	[M]	CN711-713	RJS1A1101T1	CONNECTOR(1P)	[M]
		VARIABLE RESISTOR(S)		CN715	RJU057W012	CONNECTOR(12P)	[M]
				CN721	SJT30943-V	CONNECTOR(9P)	[M]
VR401	EVUE27FK3B53	V. R	[M]	CN722	SJT30443-V	CONNECTOR(4P)	[M]
VR901	EVQVBXFK124B	V. R	[M]	CN801	RJU057W009	CONNECTOR(9P)	[M]
		COMPONENT COMBINATION(S)		CN802	RJU057W008	CONNECTOR(8P)	[M]
				CN904, 905	RJS2A2105	CONNECTOR(5P)	[M]
Z101	RLA2Z002M-T	COMPONENT COMBINATION	[M]	CN1001	RJP7G18ZA	CONNECTOR(7P)	[M]
Z102	RLI2Z006M-T	COMPONENT COMBINATION	[M]	CN1002	RJP4G18ZA	CONNECTOR(4P)	[M]
Z120	RAL0006	FM FRONT END	[M]	CP201	RJT057W010-1	CONNECTOR(10P)	[M]
Z901	RCDGP1U28XD	REMOTE SENSOR	[M]	CP203	RJT057W012-1	CONNECTOR(12P)	[M]
		COIL(S)					
L101	ELESNR68MA	COIL	[M]				
L103	ELEXTR47MA9	COIL	[M]				
L105, 106	ELELN822KL	COIL	[M]				
L191	ELESNR68MA	COIL	[M]				

Ref. No.	Part No.	Part Name & Description	Remarks				
CP715	RJT057W012-1	CONNECTOR (12P)	[M]				
CP801	RJT057W009-1	CONNECTOR (9P)	[M]				
CP802	RJT057W008-1	CONNECTOR (8P)	[M]				
CP101B	RJT057W007-1	CONNECTOR (7P)	[M]				
CP102B	RJT057W007-1	CONNECTOR (7P)	[M]				
W901A	RJS2A5510	CONNECTOR (10P)	[M]				
W902A	RJS2A5515	CONNECTOR (15P)	[M]				
W903A	RJS2A5515	CONNECTOR (15P)	[M]				
		EARTH TERMINAL (S)					
E601	SNE1004-2	EARTH TERMINAL	[M]				
E603	SNE1004-2	EARTH TERMINAL	[M]				
		FUSE HOLDER (S)					
FC1, 2	EYF52BC	FUSE HOLDER	[M]				
		RELAY (S)					
RL701△	RSY0030-C	RELAY	[M]				
		JACK (S)					
JK101	RJH5404M	ANTENNA	[M]				
JK201	RJT065K19	SYSTEM	[M]				
JK203	SJF3068-7N	EXT IN	[M]				
JK204	SJF3069N	PHONO/EXT OUT	[M]				
JK501	RJR0054M	SPEAKERS	[M]				
JK502	RJH2305	SURROUND/CENTER SPEAKERS	[M]				
JK551	SJT3213	FAN MOTOR	[M]				
JK701△	SJS9236	AC INLET	[M]				
JK901	RJJ65MA01	MIC 1	[M]				
JK902	RJJ65MA01	MIC 2	[M]				
JK903	RJJ37TN01-C	HEADPHONES	[M]				

Resistors and Capacitors

Notes : * Capacity value are in microfarads (uF) unless specified otherwise, P=Pico-farads (pF) F=Farads (F)
 * Resistance values are in ohms, unless specified otherwise, 1K=1,000(OHM) , 1M=1,000k(OHM)

Ref. No.	Part No.	Values & Remarks	Ref. No.	Part No.	Values & Remarks	Ref. No.	Part No.	Values & Remarks
		RESISTORS	R217, 218	ERDS2TJ392T	1/4W 3.9K [M]	R383, 384	ERDS2TJ222	1/4W 2.2K [M]
			R221, 222△	ERDS2FJ752	1/4W 7.5K [M]	R387	ERDS2TJ223	1/4W 22K [M]
			R223, 224	ERDS2TJ562	1/4W 5.6K [M]	R401, 402	ERDS2TJ681	1/4W 680 [M]
R103	ERDS2TJ271	1/4W 270 [M]	R225, 226	ERDS2TJ104	1/4W 100K [M]	R403	ERDS2TJ223	1/4W 22K [M]
R104	ERDS2TJ822	1/4W 8.2K [M]	R227, 228	ERDS2TJ222	1/4W 2.2K [M]	R404	ERDS2TJ471	1/4W 470 [M]
R105	ERDS2TJ471	1/4W 470 [M]	R229, 230	ERDS2TJ822	1/4W 8.2K [M]	R405	ERDS2TJ472	1/4W 4.7K [M]
R106	ERDS2TJ474	1/4W 470K [M]	R231-234	ERDS2TJ682T	1/4W 6.8K [M]	R406	ERDS2TJ474	1/4W 470K [M]
R107	ERDS2TJ331	1/4W 330 [M]	R235, 236	ERDS2TJ102	1/4W 1K [M]	R407	ERDS2TJ472	1/4W 4.7K [M]
R108	ERDS2TJ474	1/4W 470K [M]	R239-242	ERDS2TJ102	1/4W 1K [M]	R409	ERDS2TJ472	1/4W 4.7K [M]
R109	ERDS2TJ331	1/4W 330 [M]	R243, 244	ERDS2TJ152	1/4W 1.5K [M]	R410	ERDS2TJ222	1/4W 2.2K [M]
R110	ERDS2TJ102	1/4W 1K [M]	R245-247	ERDS2TJ102	1/4W 1K [M]	R411	ERDS2TJ331	1/4W 330 [M]
R112	ERDS2TJ104	1/4W 100K [M]	R248	ERDS2TJ822	1/4W 8.2K [M]	R412	ERDS2TJ105T	1/4W 1M [M]
R113	ERDS2TJ103	1/4W 10K [M]	R249, 250	ERDS2TJ101	1/4W 100 [M]	R415	ERDS2TJ102	1/4W 1K [M]
R114	ERDS2TJ562	1/4W 5.6K [M]	R251	ERDS2TJ222	1/4W 2.2K [M]	R416	ERDS2TJ181T	1/4W 180 [M]
R115	ERDS2TJ561	1/4W 560 [M]	R253-256	ERDS2TJ104	1/4W 100K [M]	R421	ERDS2TJ223	1/4W 22K [M]
R116	ERDS2TJ102	1/4W 1K [M]	R257, 258	ERDS2TJ562	1/4W 5.6K [M]	R503, 504	ERDS2TJ333	1/4W 33K [M]
R117	ERDS2TJ273	1/4W 27K [M]	R301	ERDS2TJ223	1/4W 22K [M]	R505, 506	ERDS2TJ153	1/4W 15K [M]
R118	ERDS2TJ562	1/4W 5.6K [M]	R302	ERDS2TJ472	1/4W 4.7K [M]	R507, 508	ERDS2TJ332	1/4W 3.3K [M]
R119	ERDS2TJ682T	1/4W 6.8K [M]	R303, 304	ERDS2TJ222	1/4W 2.2K [M]	R509-512	ERDS2TJ560T	1/4W 56 [M]
R120	ERDS2TJ473	1/4W 47K [M]	R305, 306	ERDS2TJ152	1/4W 1.5K [M]	R521	ERDS2TJ561	1/4W 560 [M]
R121	ERDS2TJ332	1/4W 3.3K [M]	R307, 308	ERDS2TJ104	1/4W 100K [M]	R551	ERDS2TJ183T	1/4W 18K [M]
R122	ERDS2TJ272T	1/4W 2.7K [M]	R309, 310	ERDS2TJ102	1/4W 1K [M]	R552	ERDS2TJ473	1/4W 47K [M]
R124	ERDS2TJ271	1/4W 270 [M]	R311, 312	ERDS2TJ104	1/4W 100K [M]	R555	ERDS2TJ223	1/4W 22K [M]
R125, 126	ERDS2TJ152	1/4W 1.5K [M]	R313, 314	ERDS2EJ121	1/4W 120 [M]	R556	ERDS2TJ104	1/4W 100K [M]
R127	ERDS2TJ103	1/4W 10K [M]	R315	ERDS2TJ104	1/4W 100K [M]	R557	ERDS2TJ472	1/4W 4.7K [M]
R128	ERDS2TJ820	1/4W 82 [M]	R316	ERDS2TJ222	1/4W 2.2K [M]	R558	ERDS2TJ102	1/4W 1K [M]
R129	ERDS2TJ473	1/4W 47K [M]	R317	ERDS2TJ105T	1/4W 1M [M]	R559	ERDS2TJ472	1/4W 4.7K [M]
R130	ERDS2TJ103	1/4W 10K [M]	R318	ERDS2TJ153	1/4W 15K [M]	R560, 561	ERDS2TJ104	1/4W 100K [M]
R132	ERDS2TJ103	1/4W 10K [M]	R319	ERDS2TJ472	1/4W 4.7K [M]	R563, 564	ERDS2TJ273	1/4W 27K [M]
R133-137	ERDS2TJ102	1/4W 1K [M]	R321	ERDS2TJ104	1/4W 100K [M]	R566	ERDS2TJ683	1/4W 68K [M]
R138	ERDS2TJ103	1/4W 10K [M]	R322	ERDS2TJ222	1/4W 2.2K [M]	R567	ERG1SJ150E	1W 15 [M]
R139, 140	ERDS2TJ272T	1/4W 2.7K [M]	R324	ERDS2TJ223	1/4W 22K [M]	R568	ERDS2TJ101	1/4W 100 [M]
R141, 142	ERDS2TJ102	1/4W 1K [M]	R326	ERDS2TJ332	1/4W 3.3K [M]	R569	ERDS2TJ103	1/4W 10K [M]
R143, 144	ERDS2TJ222	1/4W 2.2K [M]	R327	ERDS2TJ392T	1/4W 3.9K [M]	R570	ERDS2TJ225	1/4W 2.2M [M]
R145, 146	ERDS2TJ102	1/4W 1K [M]	R328	ERDS2TJ332	1/4W 3.3K [M]	R591	ERDS2TJ473	1/4W 47K [M]
R147, 148	ERDS2TJ474	1/4W 470K [M]	R329	ERDS2TJ103	1/4W 10K [M]	R602, 603	ERDS2TJ221	1/4W 220 [M]
R149	ERDS2TJ680T	1/4W 68 [M]	R330	ERDS2TJ332	1/4W 3.3K [M]	R604, 605	ERDS2TJ103	1/4W 10K [M]
R171, 172	ERDS2TJ102	1/4W 1K [M]	R331	ERDS2TJ102	1/4W 1K [M]	R609, 610	ERDS2TJ563	1/4W 56K [M]
R173	ERDS2TJ471	1/4W 470 [M]	R332-334	ERDS2TJ222	1/4W 2.2K [M]	R611, 612	ERDS2TJ153	1/4W 15K [M]
R175	ERDS2TJ102	1/4W 1K [M]	R335, 336	ERDS2TJ683	1/4W 68K [M]	R613	ERDS2TJ104	1/4W 100K [M]
R176	ERDS2TJ391	1/4W 390 [M]	R338	ERDS2TJ392T	1/4W 3.9K [M]	R614	ERDS2TJ124T	1/4W 120K [M]
R201, 202	ERDS2TJ102	1/4W 1K [M]	R341, 342	ERDS2TJ222	1/4W 2.2K [M]	R615, 616	ERDS2TJ182	1/4W 1.8K [M]
R203, 204	ERDS2TJ473	1/4W 47K [M]	R343	ERDS2TJ334	1/4W 330K [M]	R619, 620	ERDS2TJ563	1/4W 56K [M]
R205, 206	ERDS2TJ331	1/4W 330 [M]	R353	ERDS2TJ104	1/4W 100K [M]	R621	ERDS2TJ273	1/4W 27K [M]
R207, 208	ERDS2TJ271	1/4W 270 [M]	R354	ERDS2TJ223	1/4W 22K [M]	R622	ERDS2TJ473	1/4W 47K [M]
R209, 210	ERDS2TJ184T	1/4W 180K [M]	R355	ERDS2TJ102	1/4W 1K [M]	R623	ERDS2TJ474	1/4W 470K [M]
R211, 212	ERDS2TJ123	1/4W 12K [M]	R360	ERDS2TJ223	1/4W 22K [M]	R624	ERDS2TJ223	1/4W 22K [M]
R213, 214	ERDS2TJ680T	1/4W 68 [M]	R364	ERDS2TJ103	1/4W 10K [M]	R626	ERDS2TJ154	1/4W 150K [M]
R215, 216	ERDS2TJ272T	1/4W 2.7K [M]	R365	ERDS2TJ223	1/4W 22K [M]	R627	ERDS2TJ124T	1/4W 120K [M]

Ref. No.	Part No.	Values & Remarks	Ref. No.	Part No.	Values & Remarks	Ref. No.	Part No.	Values & Remarks
R628	ERDS2TJ184T	1/4W 180K [M]	R819	ERDS2TJ393	1/4W 39K [M]	R931-936	ERDS2TJ102	1/4W 1K [M]
R629	ERDS2TJ683	1/4W 68K [M]	R822	ERDS2TJ102	1/4W 1K [M]	R937	ERDS2TJ562	1/4W 5.6K [M]
R630	ERDS2TJ473	1/4W 47K [M]	R823	ERDS2TJ105T	1/4W 1M [M]	R938	ERDS2TJ102	1/4W 1K [M]
R631	ERDS2TJ224T	1/4W 220K [M]	R825-827	ERDS2TJ332	1/4W 3.3K [M]	R939	ERDS2TJ152	1/4W 1.5K [M]
R632, 633	ERDS2TJ563	1/4W 56K [M]	R835, 836	ERDS2TJ222	1/4W 2.2K [M]	R940	ERDS2TJ102	1/4W 1K [M]
R637	ERDS2TJ154	1/4W 150K [M]	R837, 838	ERDS2TJ182	1/4W 1.8K [M]	R941, 942	ERDS2TJ101	1/4W 100 [M]
R638	ERDS2TJ684	1/4W 680K [M]	R842	ERDS2TJ104	1/4W 100K [M]	R943	ERDS2TJ102	1/4W 1K [M]
R639-646△	ERDS1FVJ100T	1/2W 10 [M]	R843, 844	ERDS2TJ222	1/4W 2.2K [M]	R946	ERDS2TJ102	1/4W 1K [M]
R647, 648	ERQ16NKWR15E	1/6W 0.15 [M]	R845	ERDS2TJ104	1/4W 100K [M]	R949	ERDS2TJ472	1/4W 4.7K [M]
R651	ERDS2TJ222	1/4W 2.2K [M]	R846	ERDS2TJ102	1/4W 1K [M]	R950	ERDS2TJ101	1/4W 100 [M]
R652	ERDS2TJ393	1/4W 39K [M]	R847, 848	ERDS2TJ472	1/4W 4.7K [M]	R951	ERDS2TJ334	1/4W 330K [M]
R653	ERDS2TJ272T	1/4W 2.7K [M]	R849	ERDS2TJ102	1/4W 1K [M]	R952	ERDS2TJ106T	1/4W 10M [M]
R654	ERDS2TJ222	1/4W 2.2K [M]	R850	ERDS2TJ222	1/4W 2.2K [M]	R953	ERDS2TJ101	1/4W 100 [M]
R655-658	ERDS2TJ183T	1/4W 18K [M]	R851	ERDS2TJ473	1/4W 47K [M]	R954	ERDS2TJ104	1/4W 100K [M]
R659	ERDS2TJ222	1/4W 2.2K [M]	R852	ERDS2TJ393	1/4W 39K [M]	R955	ERDS2TJ824	1/4W 820K [M]
R663	ERDS2TJ393	1/4W 39K [M]	R853	ERDS2TJ473	1/4W 47K [M]	R956-958	ERDS2TJ102	1/4W 1K [M]
R665, 666	ERDS2TJ562	1/4W 5.6K [M]	R854	ERDS2TJ393	1/4W 39K [M]	R959	ERDS2TJ471	1/4W 470 [M]
R701, 702	ERDS2TJ273	1/4W 27K [M]	R855	ERDS2TJ104	1/4W 100K [M]	R960	ERDS2TJ152	1/4W 1.5K [M]
R703, 704	ERDS2TJ101	1/4W 100 [M]	R856, 857	ERDS2TJ123	1/4W 12K [M]	R961, 962	ERDS2TJ223	1/4W 22K [M]
R707△	ERD25FVJ4R7T	1/4W 4.7 [M]	R859, 860	ERDS2EJ121	1/4W 120 [M]	R963, 964	ERDS2TJ103	1/4W 10K [M]
R708	ERDS2TJ472	1/4W 4.7K [M]	R861	ERDS2TJ105T	1/4W 1M [M]	R965	ERDS2TJ472	1/4W 4.7K [M]
R712	ERDS2TJ152	1/4W 1.5K [M]	R862	ERDS2TJ472	1/4W 4.7K [M]	R966	ERDS2TJ103	1/4W 10K [M]
R713, 714	ERDS2TJ332	1/4W 3.3K [M]	R863, 864	ERDS2TJ105T	1/4W 1M [M]	R967	ERDS2TJ473	1/4W 47K [M]
R715	ERDS2TJ183T	1/4W 18K [M]	R865	ERDS2TJ102	1/4W 1K [M]	R968	ERDS2TJ103	1/4W 10K [M]
R717	ERDS2TJ473	1/4W 47K [M]	R866, 867	ERDS2TJ222	1/4W 2.2K [M]	R969, 970	ERDS2TJ472	1/4W 4.7K [M]
R721△	ERD2FCVJ4R7T	1/4W 4.7 [M]	R868-870	ERDS2TJ102	1/4W 1K [M]	R971	ERDS2TJ473	1/4W 47K [M]
R722△	ERQ16NKWR2R2E	1/6W 2.2 [M]	R871, 872	ERDS2TJ4R7T	1/4W 4.7 [M]	R972	ERDS2TJ223	1/4W 22K [M]
R723	ERDS2TJ562	1/4W 5.6K [M]	R873△	ERD2FCVJ4R7T	1/4W 4.7 [M]	R974	ERDS2TJ101	1/4W 100 [M]
R724	ERDS2TJ392T	1/4W 3.9K [M]	R874	ERDS2TJ104	1/4W 100K [M]	R975	ERDS2TJ181T	1/4W 180 [M]
R725, 726	ERDS2TJ100	1/4W 10 [M]	R875	ERDS2TJ102	1/4W 1K [M]	R977-981	ERDS2TJ104	1/4W 100K [M]
R727	ERDS2TJ392T	1/4W 3.9K [M]	R901	ERDS2TJ821	1/4W 820 [M]	R984, 985	ERDS2TJ473	1/4W 47K [M]
R729	ERDS2TJ221	1/4W 220 [M]	R902	ERDS2TJ102	1/4W 1K [M]	R986-988	ERDS2TJ102	1/4W 1K [M]
R735△	ERD25FVJ4R7T	1/4W 4.7 [M]	R903	ERDS2TJ122	1/4W 1.2K [M]	R989, 990	ERDS2TJ393	1/4W 39K [M]
R736	ERDS2TJ102	1/4W 1K [M]	R904	ERDS2TJ152	1/4W 1.5K [M]	R991	ERDS2TJ473	1/4W 47K [M]
R737	ERDS2TJ221	1/4W 220 [M]	R905	ERDS2TJ182	1/4W 1.8K [M]	R992	ERDS2TJ181T	1/4W 180 [M]
R738	ERDS2TJ392T	1/4W 3.9K [M]	R906	ERDS2TJ222	1/4W 2.2K [M]	R993, 994	ERDS2TJ104	1/4W 100K [M]
R739	ERDS2TJ473	1/4W 47K [M]	R907	ERDS2TJ272T	1/4W 2.7K [M]	R995	ERDS2TJ181T	1/4W 180 [M]
R748	ERDS2TJ102	1/4W 1K [M]	R908	ERDS2TJ472	1/4W 4.7K [M]	R996, 997	ERDS2TJ151	1/4W 150 [M]
R749	ERDS2TJ271	1/4W 270 [M]	R909	ERDS2TJ682T	1/4W 6.8K [M]	R1001	ERDS2TJ103	1/4W 10K [M]
R755△	ERDS1FVJ8R2T	1/2W 8.2 [M]	R910	ERDS2TJ123	1/4W 12K [M]	R1002	ERDS2TJ332	1/4W 3.3K [M]
R756△	ERDS1FJ4R7	1/2W 4.7 [M]	R911	ERDS2TJ223	1/4W 22K [M]	R1003	ERDS2EJ121	1/4W 120 [M]
R757-759	ERDS2TJ103	1/4W 10K [M]	R912	ERDS2TJ821	1/4W 820 [M]	R1004	ERDS2TJ104	1/4W 100K [M]
R761, 762	ERDS2TJ822	1/4W 8.2K [M]	R913	ERDS2TJ102	1/4W 1K [M]	R1005	ERDS2TJ472	1/4W 4.7K [M]
R763	ERDS2TJ472	1/4W 4.7K [M]	R914	ERDS2TJ122	1/4W 1.2K [M]	R1006	ERDS2TJ103	1/4W 10K [M]
R764	ERDS2TJ331	1/4W 330 [M]	R915	ERDS2TJ152	1/4W 1.5K [M]	R1007	ERDS2TJ393	1/4W 39K [M]
R765△	ERDS1FVJ561T	1/2W 560 [M]	R916	ERDS2TJ182	1/4W 1.8K [M]	R1008	ERDS2TJ153	1/4W 15K [M]
R766	ERDS2TJ102	1/4W 1K [M]	R917	ERDS2TJ222	1/4W 2.2K [M]	R1009	ERDS2TJ153	1/4W 15K [M]
R767△	ERD25FVJ4R7T	1/4W 4.7 [M]	R918	ERDS2TJ332	1/4W 3.3K [M]	R1010	ERDS2TJ105T	1/4W 100K [M]
R768	ERDS2TJ101	1/4W 100 [M]	R919-923	ERDS2TJ103	1/4W 10K [M]			
R791, 792△	RSFMB30KT-L	PROTECTOR [M]	R924-927	ERDS2TJ102	1/4W 1K [M]			CAPACITORS
R801, 802	ERDS2TJ393	1/4W 39K [M]	R929	ERDS2TJ102	1/4W 1K [M]			
R808	ERDS2TJ104	1/4W 100K [M]	R930	ERDS2TJ101	1/4W 100 [M]	C101	ECBT1C103NS5	16V 0.01U [M]

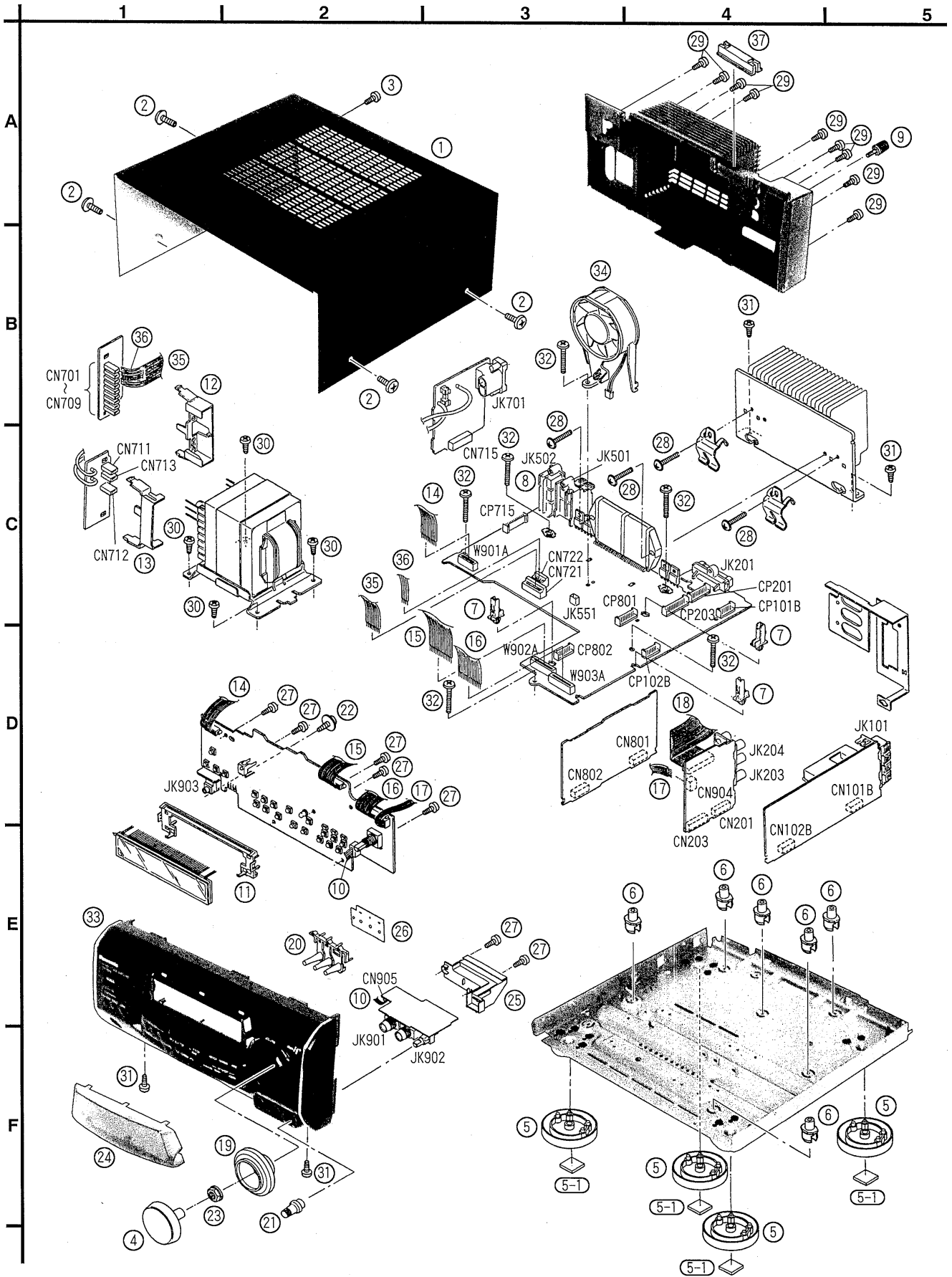
Ref. No.	Part No.	Values & Remarks	Ref. No.	Part No.	Values & Remarks	Ref. No.	Part No.	Values & Remarks
C103	ECBT1C103NS5	16V 0.01U [M]	C313	ECFR1C103KR	16V 0.01U [M]	C409	ECEA1HKA010B	50V 1U [M]
C104, 105	ECBT1H102KB5	50V 1000P [M]	C315	ECFR1C223KR	16V 0.022U [M]	C410	ECEA1CKS100L	16V 10U [M]
C106	ECBT1C103NS5	16V 0.01U [M]	C316	ECBT1C332KR5	16V 3300P [M]	C411	ECBT1H101KB5	50V 100P [M]
C107	ECBT1H473ZF5	50V 0.047U [M]	C318	ECBT1C682KR5	16V 6800P [M]	C412	ECBT1H102KB5	50V 1000P [M]
C108	ECBT1H8R2KC5	50V 8.2P [M]	C319	ECBT1H102KB5	50V 1000P [M]	C413	ECEA1HKA010B	50V 1U [M]
C109, 110	ECBT1C103NS5	16V 0.01U [M]	C320	ECBA1H681KB5	50V 680P [M]	C414	ECEA1AKA221B	10V 220U [M]
C111	ECEA1EKA4R7B	25V 4.7U [M]	C321	ECBT1C332KR5	16V 3300P [M]	C415	ECEA1HKA010B	50V 1U [M]
C112	ECBT1C103NS5	16V 0.01U [M]	C322	ECQV1H333JM3	50V 0.033U [M]	C416	RCE1CKA100BG	16V 10U [M]
C113	ECBT1H102KB5	50V 1000P [M]	C324	ECFR1C683KR	16V 0.068U [M]	C417	ECBT1C472KR5	16V 4700P [M]
C114	RCE1HKA3R3BG	50V 3.3U [M]	C325	ECQV1H154JM3	50V 0.15U [M]	C441	ECBT1E103ZF	25V 0.01U [M]
C115	ECEA1EKA4R7B	25V 4.7U [M]	C326	ECBT1H102KB5	50V 1000P [M]	C501-506	ECBT1H101KB5	50V 100P [M]
C116	ECBT1C822KS5	16V 8200P [M]	C327	ECBT1H471KB5	50V 470P [M]	C507, 508	RCE1CKA100BG	16V 10U [M]
C117	ECQB1H102JF3	50V 1000P [M]	C328	RCE1CKA470BG	16V 47U [M]	C509-512	ECBT1E103ZF	25V 0.01U [M]
C118, 119	ECFR1C103KR	16V 0.01U [M]	C329	ECEA1HKA2R2B	50V 2.2U [M]	C551	ECEA1HKA2R2B	50V 2.2U [M]
C120, 121	ECEA1HKA010B	50V 1U [M]	C330	ECBA1H681KB5	50V 680P [M]	C552	ECBT1E103ZF	25V 0.01U [M]
C122	ECEA1HKA2R2B	50V 2.2U [M]	C331	ECBT1H104ZF5	50V 0.1U [M]	C554	ECEA1AKA221B	10V 220U [M]
C123	ECEA1HKA010B	50V 1U [M]	C332-334	ECBT1H470J5	50V 47P [M]	C555, 556	ECEA1CKN100B	16V 10U [M]
C124	ECBT1H102KB5	50V 1000P [M]	C336	ECBT1H104ZF5	50V 0.1U [M]	C557, 558	ECFR1C393KR	16V 0.039U [M]
C125	ECBT1H150JC5	50V 15P [M]	C337	RCE1CKA470BG	16V 47U [M]	C602-605	RCE1CKA100BG	16V 10U [M]
C126	ECBT1H473ZF5	50V 0.047U [M]	C338	ECBT1H471KB5	50V 470P [M]	C607-610	ECBT1H471KB5	50V 470P [M]
C127	ECEA1CKA220B	16V 22U [M]	C339	ECBT1H102KB5	50V 1000P [M]	C611, 612	ECBT1H150JC5	50V 15P [M]
C128	ECBT1H102KB5	50V 1000P [M]	C340	ECQV1H154JM3	50V 0.15U [M]	C613, 614	ECBT1H270JU5	50V 27P [M]
C129, 130	ECEA0JKA101B	6.3V 100U [M]	C341	ECFR1C683KR	16V 0.068U [M]	C615	ECEA2AU010	100V 1U [M]
C132	ECBT1H102KB5	50V 1000P [M]	C342	ECQV1H333JM3	50V 0.033U [M]	C616	ECA1JM330B	63V 33U [M]
C133, 134	ECBT1H270JU5	50V 27P [M]	C343	ECEA1HKA2R2B	50V 2.2U [M]	C617	ECEA1HN2R2	50V 2.2U [M]
C135, 136	ECBT1C103KS5	16V 0.01U [M]	C344	ECBT1C332KR5	16V 3300P [M]	C618	ECA1HM101B	50V 100U [M]
C137, 138	ECBT1H561KB5	50V 560P [M]	C346	ECBT1H102KB5	50V 1000P [M]	C620, 621	ECQV1H473JM3	50V 0.047U [M]
C139, 140	ECBT1C562KR5	16V 5600P [M]	C347	ECBT1C682KR5	16V 6800P [M]	C624, 625	ECQV1H473JM3	50V 0.047U [M]
C141-144	ECEA1HKA010B	50V 1U [M]	C348	RCE1CKA100BG	16V 10U [M]	C628, 629	ECEA1CU100	16V 10U [M]
C145	ECBT1H220JC5	50V 22P [M]	C349	ECBT1C332KR5	16V 3300P [M]	C653	ECBT1H104ZF5	50V 0.1U [M]
C148	ECBT1C103NS5	16V 0.01U [M]	C350	ECFR1C223KR	16V 0.022U [M]	C654	ECEA1EKN3R3B	25V 3.3U [M]
C149	ECBT1H104ZF5	50V 0.1U [M]	C352	ECFR1C103KR	16V 0.01U [M]	C655	ECEA2AU3R3B	100V 3.3U [M]
C171, 172	ECBT1H102KB5	50V 1000P [M]	C353	ECFR1C823MR	16V 0.082U [M]	C656, 657	ECBT1E103ZF	25V 0.01U [M]
C173	ECEA1CKA220B	16V 22U [M]	C354	ECEA1CN100SB	16V 10U [M]	C701-704△	ECA1VM472E	35V 4700U [M]
C174	RCE1CKA100BG	16V 10U [M]	C355	ECFR1C393KR	16V 0.039U [M]	C705	RCE1CKA100BG	16V 10U [M]
C196	ECBT1H102KB5	50V 1000P [M]	C356	ECEA1HKAR22B	50V 0.22U [M]	C706	RCE1VKA100BG	35V 10U [M]
C201, 202	ECBT1H180J5	50V 18P [M]	C357, 358	ECQV1H683JM3	50V 0.068U [M]	C707	ECBT1E103ZF	25V 0.01U [M]
C203, 204	ECBT1H151KB5	50V 150P [M]	C359	RCE1HKA3R3BG	50V 3.3U [M]	C708	RCE1CKA100BG	16V 10U [M]
C205, 206	ECBT1H102KB5	50V 1000P [M]	C360	RCE1HKA4R7BG	50V 4.7U [M]	C709	ECBT1H104ZF5	50V 0.1U [M]
C207, 208	RCE1AKA330BG	10V 33U [M]	C364	ECBT1C152KR5	16V 1500P [M]	C710	ECBT1E103ZF	25V 0.01U [M]
C209, 210	ECBTOJ223MS5	6.3V 0.022U [M]	C365	ECQV1H154JM3	50V 0.15U [M]	C711	RCE1EM471BV	25V 470U [M]
C211, 212	ECBT1C682KR5	16V 6800P [M]	C371	ECEA0JKA101B	6.3V 100U [M]	C714	ECBT1H102KB5	50V 1000P [M]
C213, 214	RCE1CKA100BG	16V 10U [M]	C372	ECBT1H104ZF5	50V 0.1U [M]	C715△	ECA1EM472E	25V 4700U [M]
C215	ECBT1E103ZF	25V 0.01U [M]	C385, 386	ECEA1HKAR22B	50V 0.22U [M]	C717	ECEA1CKA330B	16V 33U [M]
C217	ECBT1E103ZF	25V 0.01U [M]	C395, 396	ECBT1H473ZF5	50V 0.047U [M]	C718	RCE1AKA101BG	10V 100U [M]
C219-226	ECBT1H101KB5	50V 100P [M]	C401	ECBT1H102KB5	50V 1000P [M]	C719, 720	ECBT1E103ZF	25V 0.01U [M]
C229-235	ECBT1H101KB5	50V 100P [M]	C403	ECBT1H102KB5	50V 1000P [M]	C721	RCE1AKA101BG	10V 100U [M]
C301	ECBT1H102KB5	50V 1000P [M]	C404	RCE1HKA3R3BG	50V 3.3U [M]	C723	ECBT1E103ZF	25V 0.01U [M]
C302, 303	ECBT1H561KB5	50V 560P [M]	C405	ECBT1H471KB5	50V 470P [M]	C725	RCE1CKA100BG	16V 10U [M]
C309	ECEA1HKAR22B	50V 0.22U [M]	C406	ECEA1EJ4R7	25V 4.7U [M]	C726	ECBT1E103ZF	25V 0.01U [M]
C310	ECFR1C393KR	16V 0.039U [M]	C407	ECBT1E103ZF	25V 0.01U [M]	C731	ECBT1H102KB5	50V 1000P [M]
C312	ECFR1C823MR	16V 0.082U [M]	C408	ECBT1C103MS5	16V 0.01U [M]	C732	ECBT1E223ZF	25V 0.022U [M]

Ref. No.	Part No.	Values & Remarks	Ref. No.	Part No.	Values & Remarks			
C734	RCE1CKA100BG	16V 10U [M]	C878	ECBT1E103ZF	25V 0.01U [M]			
C736△	ECA1EM101B	25V 100U [M]	C879	ECBT1H104ZF5	50V 0.1U [M]			
C737, 738△	ECA1HM101B	50V 100U [M]	C880	ECEA1CKA101B	16V 100U [M]			
C739△	ECA1JM101B	63V 100U [M]	C882	ECEA1CKA101B	16V 100U [M]			
C740	RCE1CKA100BG	16V 10U [M]	C887	ECBT1H102KB5	50V 1000P [M]			
C741	ECBT1H104ZF5	50V 0.1U [M]	C888, 889	ECBT1H221KB5	50V 220P [M]			
C801	ECQV1H154JM3	50V 0.15U [M]	C901	ECBT1H104ZF5	50V 0.1U [M]			
C802	RCE1HKA3R3BG	50V 3.3U [M]	C902	ECAOJM102B	6.3V 1000U [M]			
C803	ECQV1H154JM3	50V 0.15U [M]	C903	ECBT1E103ZF	25V 0.01U [M]			
C804	RCE1HKA4R7BG	50V 4.7U [M]	C905-908	ECBT1H471KB5	50V 470P [M]			
C805	RCE1HKA4R7BG	50V 0.47U [M]	C909	ECBT1H102KB5	50V 1000P [M]			
C806	RCE1HKA4R7BG	50V 4.7U [M]	C910	ECBT1H150JC5	50V 15P [M]			
C807	RCE1HKA4R7BG	50V 0.47U [M]	C911	ECBT1H180JC5	50V 18P [M]			
C808	RCE1CKA100BG	16V 10U [M]	C912	ECBT1H104ZF5	50V 0.1U [M]			
C809	ECEA1HKA010B	50V 1U [M]	C913	RCE1CKA100BG	16V 10U [M]			
C811, 812	ECEA1CKA330B	16V 33U [M]	C914	ECEA1HKA2R2B	50V 2.2U [M]			
C813	ECA1CM221B	16V 220U [M]	C915	ECBT1E103ZF	25V 0.01U [M]			
C814-817	RCE1CKA100BG	16V 10U [M]	C916	ECAOJKF101B	6.3V 100U [M]			
C818	ECEA1HKA2R2B	50V 2.2U [M]	C917	ECBT1E103ZF	25V 0.01U [M]			
C820	ECEA1HKA3R3B	50V 0.33U [M]	C918	ECEA1JKA221B	6.3V 220U [M]			
C821	ECA1CM221B	16V 220U [M]	C919, 920	ECEA1HKS2R2B	50V 2.2U [M]			
C824	ECA1CM221B	16V 220U [M]	C921	ECBT1H102KB5	50V 1000P [M]			
C825, 826	ECBT1H101KB5	50V 100P [M]	C922	ECEA1VKA330B	35V 33U [M]			
C827	ECBT1H330J5	50V 33P [M]	C1001	ECEA1HKA010B	50V 1U [M]			
C828	ECFR1C823MR	16V 0.082U [M]	C1002	ECEA1HKA010B	50V 1U [M]			
C829	ECEA1HN3R3	50V 3.3U [M]	C1003	RCE1CKA100BG	16V 10U [M]			
C830	ECFR1C823MR	16V 0.082U [M]	C1004	RCE1CKA100BG	16V 10U [M]			
C831	RCE1HKA4R7BG	50V 0.47U [M]	C1005	ECBT1E103ZF	25V 0.01U [M]			
C832	ECEA1AN470S	10V 47U [M]	C1006	ECBT1E103ZF	25V 0.01U [M]			
C833	ECA1CM221B	16V 220U [M]	C1101, 1102	ECBT1H473ZF5	50V 0.047U [M]			
C834, 835	RCE1HKA4R7BG	50V 0.47U [M]	C1103-1106	ECBT1H102KB5	50V 1000P [M]			
C836	ECEA1HKA010B	50V 1U [M]	C1107, 1108	ECBT1H473ZF5	50V 0.047U [M]			
C837	ECBT1H104ZF5	50V 0.1U [M]	C1109-1111	ECBT1H102KB5	50V 1000P [M]			
C840, 841	RCE1CKA100BG	16V 10U [M]						
C842	RCE1HKA4R7BG	50V 0.47U [M]						
C843	RCE1HKA4R7BG	50V 4.7U [M]						
C844	RCE1HKA4R7BG	50V 0.47U [M]						
C845	RCE1HKA4R7BG	50V 4.7U [M]						
C846	ECQV1H154JM3	50V 0.15U [M]						
C847	RCE1HKA3R3BG	50V 3.3U [M]						
C848	ECQV1H154JM3	50V 0.15U [M]						
C851	ECA1CM221B	16V 220U [M]						
C852	ECBA1H681KB5	50V 680P [M]						
C861, 862	RCE1CKA100BG	16V 10U [M]						
C863, 864	ECEA1CKA220B	16V 22U [M]						
C865, 866	RCE1HKA3R3BG	50V 3.3U [M]						
C867-869	ECEA1CKA330B	16V 33U [M]						
C870	RCE1CKA100BG	16V 10U [M]						
C871, 872	ECBT1H470J5	50V 47P [M]						
C873, 874	ECEA1JKA470B	6.3V 47U [M]						
C875, 876	RCE1CKA100BG	16V 10U [M]						
C877	ECEA1JKA101B	6.3V 100U [M]						

■ Replacement Parts List (Cabinet, Packing, Accessories and Jig/Tool)

Ref. No.	Part No.	Part Name & Description	Remarks	Ref. No.	Part No.	Part Name & Description	Remarks
		CABINET PARTS		P9	RPN1037	PAD (RS-EH60X)	[M]
				P10	RPN1038	PAD (SH-EH60X)	[M]
				P11	RPN1039	PAD (SL-EH60X)	[M]
1	RKMD202F-K	CABINET	[M]			ACCESSORIES	
2	RHD30007-K1	SCREW	[M]	A1	RAK-CH746WH	REMOTE CONTROL TRANSMITTER	[M]
3	XTBS3+10JFZ1	SCREW	[M]	A1-1	RKK0020-K	BATTERY COVER	[M]
4	RGWD183-K	KNOB, VOLUME	[M]	A2	REE0393	SPEAKER CORD	[M]
5	RKA0011-3	FOOT	[M]	A3△	RJA0019-X	AC POWER CORD	[M]
5-1	SHG1645	RUBBER	[M]	A4	RJL1P011B15	PIN CORD (VIDEO)	[M]
6	RKQ0089-2	P. C. B SPACER	[M]	A5	RQT3804-G	INSTRUCTION MANUAL	[M]
7	RMND203	P. C. B HOLDER 1	[M]	A6	RSA0006	FM INDOOR ANTENNA	[M]
8	RMVD136	HOLDER	[M]	A7	RSA0012	AM LOOP ANTENNA	[M]
9	RHD30070	SCREW	[M]	A8△	SJP5213-1	POWER PLUG ADAPTOR	[M]
10	REZ0971	FLAT CABLE (W905/5P)	[M]			JIG/TOOL(S)	
11	RMND426	FL HOLDER	[M]	SA1	RFKX0002	GREASE	[M]
12	RMND429	P. C. B HOLDER 2	[M]				
13	RMND437	P. C. B HOLDER 3	[M]				
14	RWJ7610260QQ	FLAT CABLE (W901/10P)	[M]				
15	RWJ7615210QQ	FLAT CABLE (W902/15P)	[M]				
16	RWJ7615210QQ	FLAT CABLE (W903/15P)	[M]				
17	RWJ6805330QR	FLAT CABLE (W904/5P)	[M]				
18	REX0852	WIRE ASS'Y (W202/20P)	[M]				
19	RGK0894-N	ORNAMENT	[M]				
20	RGU1518-C	LENS	[M]				
21	RGWD235-K	KNOB, MIC VOLUME	[M]				
22	RHD26016	SCREW	[M]				
23	RHN90001	NUT	[M]				
24	RKWD506A-Q	FL PANEL	[M]				
25	RMND425	JACK HOLDER	[M]				
26	RMZ0421	SHEET	[M]				
27	XTBS26+8J	SCREW	[M]				
28	XTB3+10JFZ	SCREW	[M]				
29	XTB3+20JFZ	SCREW	[M]				
30	XTB3+8JFZ	SCREW	[M]				
31	XTW3+15T	SCREW	[M]				
32	XTB3+8JFZ	SCREW	[M]				
33	RFKGAEH60XGK	FRONT PANEL ASS'Y	[M]				
34	REMO057	FAN UNIT	[M]				
35	RWJ1809150KQ	FLAT CABLE (W721/9P)	[M]				
36	RWJ1804150KQ	FLAT CABLE (W722/4P)	[M]				
37	RMND427	CABLE HOLDER	[M]				
		PACKING MATERIALS					
P1	RPQ0541	SPACER	[M]				
P2	RPF0139	POLYETHYLENE COVER	[M]				
P3	RPG2706	PACKING CASE (SA-EH60X)	[M]				
P4	RPG2707	PACKING CASE (RS-EH60X)	[M]				
P5	RPG2708	PACKING CASE (SH-EH60X)	[M]				
P6	RPG2777	PACKING CASE (SL-EH60X)	[M]				
P7	RPG3345	PACKING CASE (SYSTEM)	[M]				
P8	RPN1036	PAD (SA-EH60X)	[M]				

Cabinet Parts Location



■ Packaging

